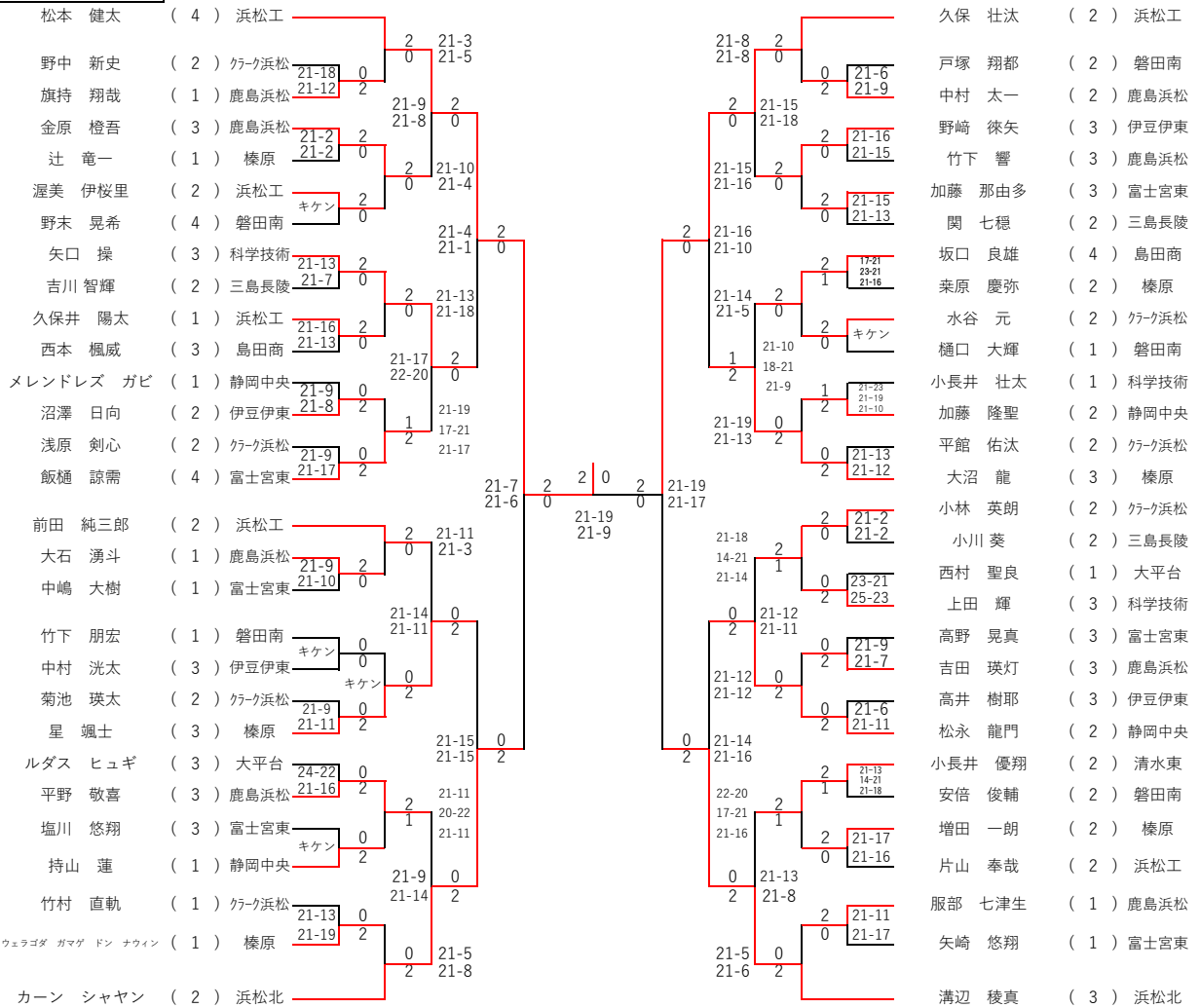
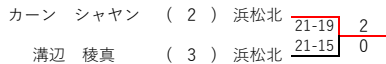


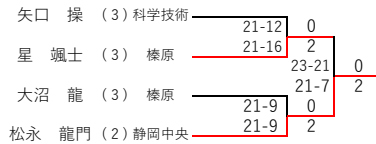
男子シングルス



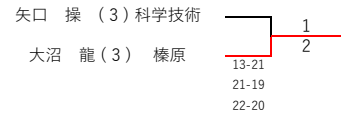
シード順位決定戦



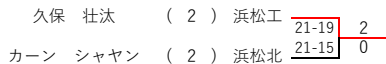
5位決定戦



7位決定戦



2位決定戦



- | | | | |
|-----|------------------|----|----------------|
| 優勝 | 松本 健太 (4) 浜松工 | 5位 | 松永 龍門 (2) 静岡中央 |
| 準優勝 | 久保 壮汰 (2) 浜松工 | 6位 | 星 颯士 (3) 榛原 |
| 3位 | カーン シャヤン (2) 浜松北 | 7位 | 大沼 龍 (3) 榛原 |
| 3位 | 溝辺 稜真 (3) 浜松北 | 8位 | 矢口 操 (3) 科学技術 |