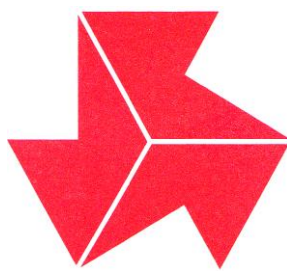


第70回 東海高等学校総合体育大会剣道競技

令和5年6月17日（土）・18日（日）
静岡市中央体育館

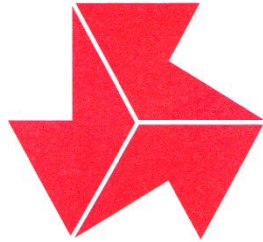


主 催 東海高等学校体育連盟
岐阜 三重 愛知 静岡 各県教育委員会
岐阜 三重 愛知 静岡 各県剣道連盟

後 援 (公財) 静岡県スポーツ協会

主 管 静岡県高等学校体育連盟剣道専門部

協 賛 菅公学生服株式会社



高体連マークのいわれ

このマークは、全国高体連が発足して間もなく制定されたもので、若人の力（KRAFT）、技（KUNST）、明朗な精神（KLARHEIT）を示すドイツ語の頭文字を組み合わせたものである。

競技は力であり、進歩は技の練磨にまつ。そして競技者は、つねに明朗な精神をもってこれに当たらなければならない。

高体連旗となって、全国大会をはじめ、高体連主催の大会はいつも頭上にひるがえるこのマークをみて、この意味をかみしめたいものである。

第 70 回 東海高等学校総合体育大会

剣道競技

期 日 令和 5 年 6 月 17 日 (土) 11 時 00 分
6 月 18 日 (日) 9 時 00 分

会 場 静岡市中央体育館

専門部長 邑 田 聡 一 (静岡県立浜北西高等学校)

競技役員

委員長	長	柳澤正人			
副委員長	長	松井直也	三輪弘治	田中勝明	
審判長	長	田中久夫			
副審判長	長	坂本崇			
審判主任	長	村田貴宏	太田統之	増田真二	高橋克明
副審判主任	長	相馬康人	柳澤義浩	石山隆久	高橋俊樹
審判員	長	長屋貴大	森俊樹	櫻井貴幸	荒川佳洸
		尾上誠一郎	樋口勝太	小西大亮	小西健二郎
		下村直樹	藤村英生	長屋雄延	山崎嘉一
		久野正勝	宮本克彦	鈴木睦未	清水一利
		今井悟	有賀允俊	鈴木琢	寺田匡太郎
		岩辺薫	加藤久美彦	植田正幸	佐野敦紀
		秋山知丈	桐原正志	小野田吉伸	伊藤真浩
総務主任		山田正志			
会場主任		水野信吾			
試合場主任		櫻井亜希子	渡邊雄介	小林勇介	渡邊史晃
試合場副主任		橋本勝明	齋藤司	渡邊公秀	山崎壮一
進行放送係		芦川すみれ			
本部記録係		春田隆幸	榛葉啓太		
受付係		小林理恵	千葉涼子	片瀬美里	
報道係		水野信吾			
審判係		甲賀大輔			
選手変更係		水野信吾			
式典・表彰係		山田正志	春田隆幸		
竹刀検量係		櫻井亜希子	渡邊雄介	小林勇介	渡邊史晃
警備係		山田正志			
接待係		甲賀大輔	水野信吾		
救護係		村松智穂子	手嶋亜純		
駐車場係		齋藤雅	鈴木裕	山田義勝	
受付補助員		静岡農業	静岡北		
試合場補助員		静岡農業	静岡	常葉大橋	静岡東
本部記録補助員		静岡			
警備補助員(駐車場)		静岡東	科学技術	藤枝明誠	
警備補助員(試合場)		榛原	島田樟誠	静岡東	科学技術
接待補助員		藤枝明誠			
竹刀検量補助員		常葉大橋	静岡西		

男子 団 体 戦 組 合 せ

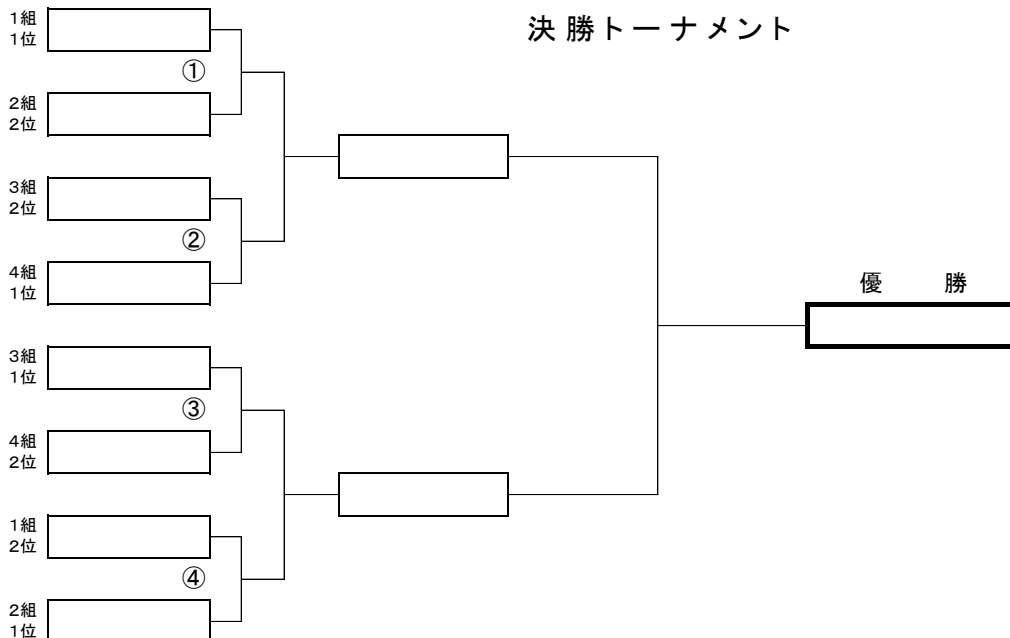
予 選 リ ー グ

学 校 名 (県 名 ・ 順 位)		浜 名 三 重	愛 産 大 三 河	大 垣 東	勝 数	勝 者 数	総 本 数	順 位
1 組	浜 名 (静 岡 ・ 1)	/						
	三 重 (三 重 ・ 2)							
	愛 産 大 三 河 (愛 知 ・ 3)							
	大 垣 東 (岐 阜 ・ 4)							

学 校 名 (県 名 ・ 順 位)		濟 美 星 城	四 日 市 工 業	吉 原	勝 数	勝 者 数	総 本 数	順 位
2 組	濟 美 (岐 阜 ・ 1)	/						
	星 城 (愛 知 ・ 2)							
	四 日 市 工 業 (三 重 ・ 3)							
	吉 原 (静 岡 ・ 4)							

学 校 名 (県 名 ・ 順 位)		鈴 鹿 高 山 西	浜 松 湖 北	桜 丘	勝 数	勝 者 数	総 本 数	順 位
3 組	鈴 鹿 (三 重 ・ 1)	/						
	高 山 西 (岐 阜 ・ 2)							
	浜 松 湖 北 (静 岡 ・ 3)							
	桜 丘 (愛 知 ・ 4)							

学 校 名 (県 名 ・ 順 位)		名 古 屋 大 谷	磐 田 東	美 濃 加 茂 津 西	勝 数	勝 者 数	総 本 数	順 位
4 組	名 古 屋 大 谷 (愛 知 ・ 1)	/						
	磐 田 東 (静 岡 ・ 2)							
	美 濃 加 茂 (岐 阜 ・ 3)							
	津 西 (三 重 ・ 4)							



男子団体戦試合順序

試合順序	第 1 試 合 場			
	学 校 名	成 績		学 校 名
1	浜 名	/	/	大 垣 東
2	三 重	/	/	愛 産 大 三 河
3	済 美	/	/	吉 原
4	星 城	/	/	四 日 市 工 業
5	浜 名	/	/	愛 産 大 三 河
6	三 重	/	/	大 垣 東
7	星 城	/	/	吉 原
8	済 美	/	/	四 日 市 工 業
9	浜 名	/	/	三 重
10	愛 産 大 三 河	/	/	大 垣 東
11	四 日 市 工 業	/	/	吉 原
12	済 美	/	/	星 城
決①		/	/	
決②		/	/	
準決		/	/	
決勝		/	/	

試合順序	第 2 試 合 場			
	学 校 名	成 績		学 校 名
1	鈴 鹿	/	/	桜 丘
2	高 山 西	/	/	浜 松 湖 北
3	名 古 屋 大 谷	/	/	津 西
4	磐 田 東	/	/	美 濃 加 茂
5	高 山 西	/	/	桜 丘
6	鈴 鹿	/	/	浜 松 湖 北
7	名 古 屋 大 谷	/	/	美 濃 加 茂
8	磐 田 東	/	/	津 西
9	鈴 鹿	/	/	高 山 西
10	浜 松 湖 北	/	/	桜 丘
11	美 濃 加 茂	/	/	津 西
12	名 古 屋 大 谷	/	/	磐 田 東
決③		/	/	
決④		/	/	
準決		/	/	

※ 左側を赤として正面に向かい右側に整列する。

学 校 名	先 鋒	次 鋒	中 堅	副 将	大 将
/					
/					

学 校 名	先 鋒	次 鋒	中 堅	副 将	大 将
/					
/					

学 校 名	先 鋒	次 鋒	中 堅	副 将	大 将
/					
/					

学 校 名	先 鋒	次 鋒	中 堅	副 将	大 将
/					
/					

学 校 名	先 鋒	次 鋒	中 堅	副 将	大 将
/					
/					

学 校 名	先 鋒	次 鋒	中 堅	副 将	大 将
/					
/					

女子団体戦組合せ

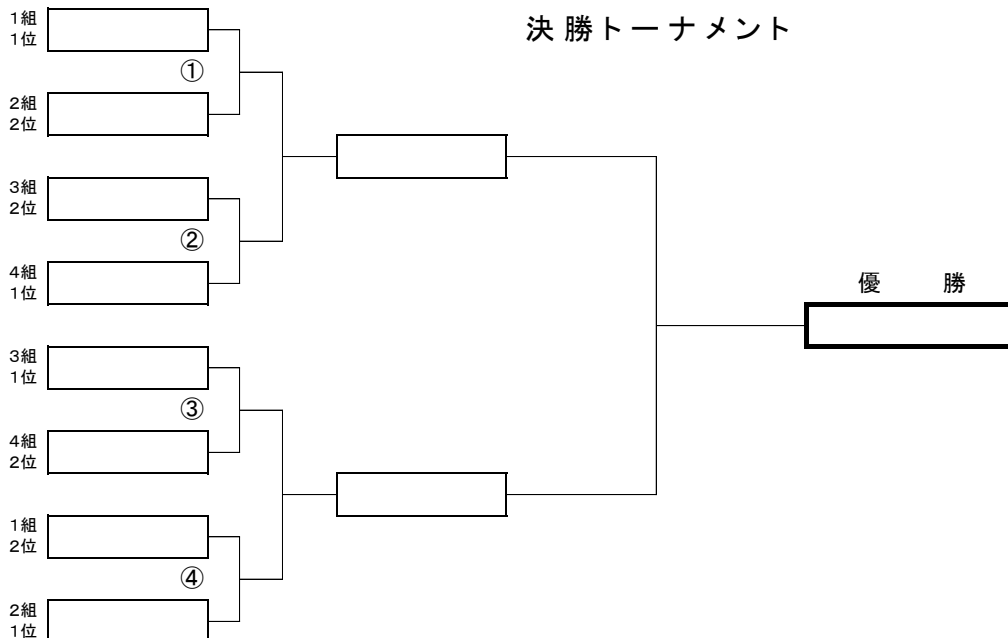
予選リーグ

学校名 (県名・順位)	東海大翔洋	済美	四日市工業	東邦	勝数	勝者数	総本数	順位
1組 東海大翔洋 (静岡・1)	/							
済美 (岐阜・2)								
組 四日市工業 (三重・3)								
東邦 (愛知・4)								

学校名 (県名・順位)	桜丘	三重郡上	浜松湖北	勝数	勝者数	総本数	順位
2組 桜丘 (愛知・1)	/						
三重 (三重・2)							
組 郡上 (岐阜・3)							
浜松湖北 (静岡・4)							

学校名 (県名・順位)	高山西	星城	磐田東	いなべ総合	勝数	勝者数	総本数	順位
3組 高山西 (岐阜・1)	/							
星城 (愛知・2)								
組 磐田東 (静岡・3)								
いなべ総合 (三重・4)								

学校名 (県名・順位)	鈴鹿	浜名	岡崎城西	大垣商業	勝数	勝者数	総本数	順位
4組 鈴鹿 (三重・1)	/							
浜名 (静岡・2)								
組 岡崎城西 (愛知・3)								
大垣商業 (岐阜・4)								



女子団体戦試合順序

試合順序	第 3 試合場			
	学校名	成績		学校名
1	東海大翔洋	/	/	東 邦
2	済 美	/	/	四日市工業
3	桜 丘	/	/	浜松湖北
4	三 重	/	/	郡 上
5	東海大翔洋	/	/	四日市工業
6	済 美	/	/	東 邦
7	三 重	/	/	浜松湖北
8	桜 丘	/	/	郡 上
9	東海大翔洋	/	/	済 美
10	四日市工業	/	/	東 邦
11	郡 上	/	/	浜松湖北
12	桜 丘	/	/	三 重
決①		/	/	
決②		/	/	
準決		/	/	
決勝		/	/	

試合順序	第 4 試合場			
	学校名	成績		学校名
1	高山西	/	/	いなべ総合
2	星 城	/	/	磐 田 東
3	鈴 鹿	/	/	大垣商業
4	浜 名	/	/	岡崎城西
5	星 城	/	/	いなべ総合
6	高山西	/	/	磐 田 東
7	鈴 鹿	/	/	岡崎城西
8	浜 名	/	/	大垣商業
9	高山西	/	/	星 城
10	磐 田 東	/	/	いなべ総合
11	岡崎城西	/	/	大垣商業
12	鈴 鹿	/	/	浜 名
決③		/	/	
決④		/	/	
準決		/	/	

※ 左側を赤として正面に向かい右側に整列する。

学校名	先鋒	次鋒	中堅	副将	大将
/					
/					

学校名	先鋒	次鋒	中堅	副将	大将
/					
/					

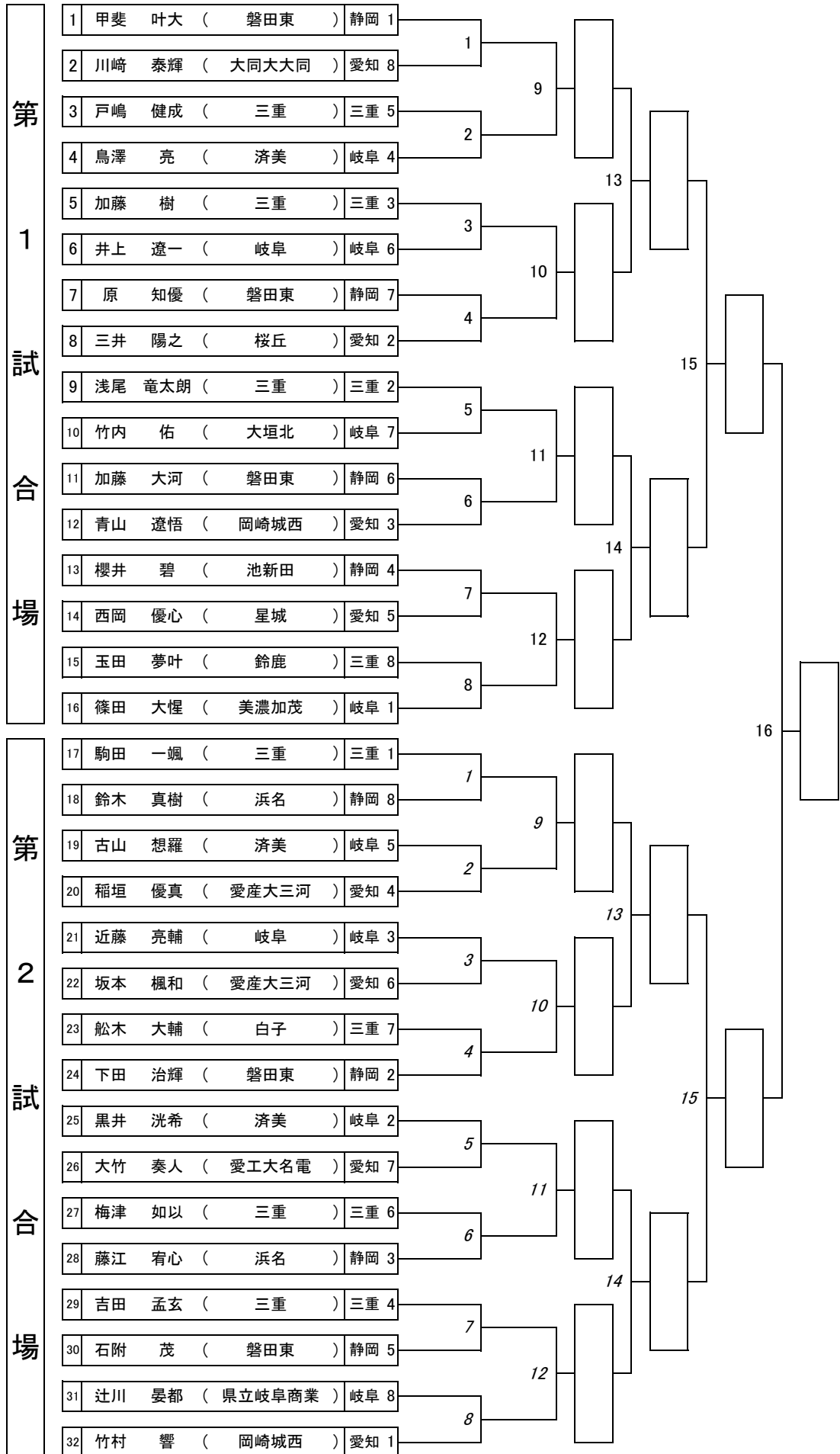
学校名	先鋒	次鋒	中堅	副将	大将
/					
/					

学校名	先鋒	次鋒	中堅	副将	大将
/					
/					

学校名	先鋒	次鋒	中堅	副将	大将
/					
/					

学校名	先鋒	次鋒	中堅	副将	大将
/					
/					

男子 個人 戦 組 合 世

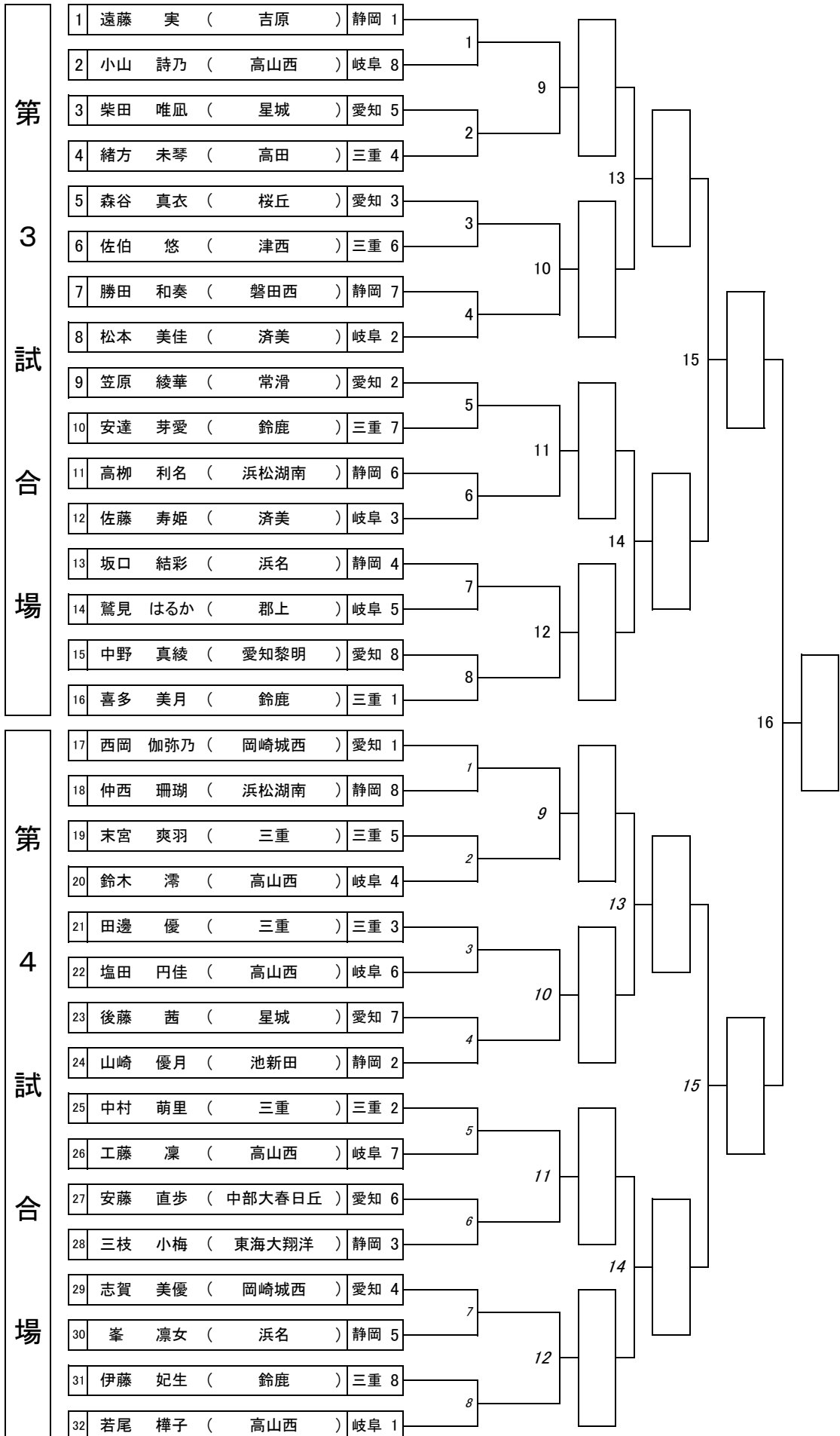


男子個人戦試合順序

第 1 試 合 場					
順番	選 手 名	成 績		選 手 名	
1	甲斐 叶大 (磐 田 東)	静岡		川崎 泰輝 (大 同 大 大 同)	愛知
2	戸嶋 健成 (三 重)	三重		鳥澤 亮 (濟 美)	岐阜
3	加藤 樹 (三 重)	三重		井上 遼一 (岐 阜)	岐阜
4	原 知優 (磐 田 東)	静岡		三井 陽之 (桜 丘)	愛知
5	浅尾 竜太郎 (三 重)	三重		竹内 佑 (大 垣 北)	岐阜
6	加藤 大河 (磐 田 東)	静岡		青山 遼悟 (岡 崎 城 西)	愛知
7	櫻井 碧 (池 新 田)	静岡		西岡 優心 (星 城)	愛知
8	玉田 夢叶 (鈴 鹿)	三重		篠田 大慳 (美 濃 加 茂)	岐阜
9	()			()	
10	()			()	
11	()			()	
12	()			()	
13	()			()	
14	()			()	
準決	()			()	
決勝	()			()	

第 2 試 合 場					
順番	選 手 名	成 績		選 手 名	
1	駒田 一颯 (三 重)	三重		鈴木 真樹 (浜 名)	静岡
2	古山 想羅 (濟 美)	岐阜		稲垣 優真 (愛 産 大 三 河)	愛知
3	近藤 亮輔 (岐 阜)	岐阜		坂本 楓和 (愛 産 大 三 河)	愛知
4	船木 大輔 (白 子)	三重		下田 治輝 (磐 田 東)	静岡
5	黒井 洸希 (濟 美)	岐阜		大竹 奏人 (愛 工 大 名 電)	愛知
6	梅津 如以 (三 重)	三重		藤江 宥心 (浜 名)	静岡
7	吉田 孟玄 (三 重)	三重		石附 茂 (磐 田 東)	静岡
8	辻川 晏都 (県立岐阜商業)	岐阜		竹村 響 (岡 崎 城 西)	愛知
9	()			()	
10	()			()	
11	()			()	
12	()			()	
13	()			()	
14	()			()	
準決	()			()	

女 子 個 人 戦 組 合 世



女子個人戦試合順序

第 3 試 合 場					
順番	選 手 名		成 績	選 手 名	
1	遠藤 実 (吉原)	静岡		小山 詩乃 (高山西)	岐阜
2	柴田 唯瓜 (星城)	愛知		緒方 未琴 (高田)	三重
3	森谷 真衣 (桜丘)	愛知		佐伯 悠 (津西)	三重
4	勝田 和奏 (磐田西)	静岡		松本 美佳 (済美)	岐阜
5	笠原 綾華 (常滑)	愛知		安達 芽愛 (鈴鹿)	三重
6	高柳 利名 (浜松湖南)	静岡		佐藤 寿姫 (済美)	岐阜
7	坂口 結彩 (浜名)	静岡		鷲見 はるか (郡上)	岐阜
8	中野 真綾 (愛知黎明)	愛知		喜多 美月 (鈴鹿)	三重
9	()			()	
10	()			()	
11	()			()	
12	()			()	
13	()			()	
14	()			()	
準決	()			()	
決勝	()			()	

第 4 試 合 場					
順番	選 手 名		成 績	選 手 名	
1	西岡 伽弥乃 (岡崎城西)	愛知		仲西 珊瑚 (浜松湖南)	静岡
2	末宮 爽羽 (三重)	三重		鈴木 滯 (高山西)	岐阜
3	田邊 優 (三重)	三重		塩田 円佳 (高山西)	岐阜
4	後藤 茜 (星城)	愛知		山崎 優月 (池新田)	静岡
5	中村 萌里 (三重)	三重		工藤 凜 (高山西)	岐阜
6	安藤 直歩 (中部大春日丘)	愛知		三枝 小梅 (東海大翔洋)	静岡
7	志賀 美優 (岡崎城西)	愛知		峯 凜女 (浜名)	静岡
8	伊藤 妃生 (鈴鹿)	三重		若尾 榉子 (高山西)	岐阜
9	()			()	
10	()			()	
11	()			()	
12	()			()	
13	()			()	
14	()			()	
準決	()			()	

団体戦選手名簿

(男子団体)

岐阜県総監督 松井 直也		
済 美		
監督	川畑 竜也	学年
先鋒	森 健多	3年
次鋒	山田 陸斗	3年
中堅	鳥澤 亮	3年
副将	黒井 洸希	3年
大将	古山 想羅	3年
補欠	藤原 想士	3年
補欠	土屋 真也	3年
高 山 西		
監督	前川 矩英	学年
先鋒	杉本 将太	3年
次鋒	山本 蒼士	3年
中堅	小室 琥次郎	3年
副将	吉田 和史	3年
大将	竹下 遥叶	3年
補欠	須甲 叶人	3年
補欠	尾藤 魁士	3年
美 濃 加 茂		
監督	成瀬 篤芳	学年
先鋒	丹羽 陽樹	2年
次鋒	渡邊 隆仁	3年
中堅	大岩 直隆	3年
副将	森川 大翔	1年
大将	篠田 大惺	3年
補欠	清水 稟斗	2年
補欠	大矢 哲平	1年
大 垣 東		
監督	松井 直也	学年
先鋒	吉川 柊佑	3年
次鋒	高橋 誠弥	2年
中堅	長屋 圭悟	3年
副将	野原 功成	3年
大将	須網 杏太	3年
補欠	水野 敬太	2年
補欠	川合 凌平	2年

三重県総監督 三輪 弘治		
鈴 鹿		
監督	安達 正史	学年
先鋒	奥田 大秋	3年
次鋒	玉田 夢叶	1年
中堅	仲 優冴	3年
副将	柴田 大暉	1年
大将	田中 斗	3年
補欠	高橋 優斗	3年
補欠	向井 崇章	1年
三 重		
監督	浜田 義克	学年
先鋒	浅尾 竜太朗	3年
次鋒	大森 寛将	3年
中堅	梅津 如以	3年
副将	戸嶋 健成	3年
大将	田中 潤之介	3年
補欠	加藤 樹	3年
補欠	吉田 孟玄	3年
四 日 市 工 業		
監督	吉田 裕二	学年
先鋒	山家 悠	2年
次鋒	今村 悠翔	3年
中堅	豊田 大志	2年
副将	平川 准成	3年
大将	勝野 友志	3年
補欠	増田 悠汰	3年
補欠	松平 彪雅	2年
津 西		
監督	山下 隆史	学年
先鋒	田川 陽月	2年
次鋒	大河内 壱才	1年
中堅	森田 康生	3年
副将	黒木 煌生	3年
大将	丸山 士雄	3年
補欠	矢原 優騎	3年
補欠	山下 輝隆	1年

団体戦選手名簿

(男子団体)

愛知県総監督 田中勝明		
名古屋大谷		
監督	本多 康生	学年
先鋒	箕浦 翼	3年
次鋒	山下 凌	3年
中堅	名本 尊	2年
副将	田中 晴墨	2年
大将	木之下 禮緒	3年
補欠	水谷 太一	2年
補欠	馬替 皓士	1年
星城		
監督	上山 敏広	学年
先鋒	鈴木 恵伍	3年
次鋒	布村 颯太	3年
中堅	稲垣 亮汰	3年
副将	野々村 和也	3年
大将	西岡 優心	3年
補欠	東 秀優	2年
補欠	大洞 建志	2年
愛産大三河		
監督	松井 大	学年
先鋒	稲垣 優真	3年
次鋒	徳門 ファビアン	3年
中堅	山内 雅也	3年
副将	藤井 涼太	3年
大将	坂本 楓和	3年
補欠	山田 唯在	3年
補欠	近藤 寛紀	3年
桜丘		
監督	鈴木 武洋	学年
先鋒	安藤 杯児	2年
次鋒	安藤 和臣	3年
中堅	竹内 浩人	3年
副将	吉川 颯太	3年
大将	三井 陽之	3年
補欠	森 颯希	1年
補欠	木村 一咲	2年

静岡県総監督 柳澤正人		
浜名		
監督	野田 和孝	学年
先鋒	山内 煌士	3年
次鋒	鈴木 崇史	3年
中堅	前嶋 佑二郎	2年
副将	鈴木 真樹	3年
大将	藤江 宥心	3年
補欠	井口 創太	3年
補欠	天野 律聖	3年
磐田東		
監督	内田 勝之	学年
先鋒	加藤 大河	3年
次鋒	石附 茂	3年
中堅	下田 治輝	3年
副将	原 知優	3年
大将	甲斐 叶大	3年
補欠	高松 大二郎	3年
補欠	谷垣 龍太郎	3年
浜松湖北		
監督	藤原 和臣	学年
先鋒	高塚 侑之介	3年
次鋒	鈴木 陸太	3年
中堅	足立 雅起	3年
副将	永井 伶門	3年
大将	和田 聖也	3年
補欠	大西 琉之介	2年
補欠	勝田 大貴	2年
吉原		
監督	檜下 大祐	学年
先鋒	加藤 聡太	3年
次鋒	嶋崎 仁彦	3年
中堅	小山 勇士	3年
副将	池田 周平	3年
大将	加藤 怜	3年
補欠	清水 博斗	2年
補欠	杉本 幸駕	2年

団体戦選手名簿

(女子団体)

岐阜県総監督 松井 直也		
高 山 西		
監督	前川 矩英	学年
先鋒	山崎 ゆりね	2年
次鋒	石原 彩伽	1年
中堅	小山 詩乃	3年
副将	塩田 円佳	3年
大将	若尾 樺子	2年
補欠	多和田 妃紗	2年
補欠	清水 恋	2年
濟 美		
監督	川畑 竜也	学年
先鋒	田口 乃彩	3年
次鋒	岩田 萌愛	3年
中堅	松本 美佳	3年
副将	廣瀬 和奏	3年
大将	佐藤 寿姫	3年
補欠	鈴木 遥	2年
補欠	山田 遥	2年
郡 上		
監督	村瀬 智泰	学年
先鋒	廣野 萌香	2年
次鋒	野口 陽愛	1年
中堅	鷺見 はるか	3年
副将	須甲 杏佳	1年
大将	花井 希香	3年
補欠		年
補欠		年
大 垣 商 業		
監督	桃瀬 優	学年
先鋒	山田 悠月	3年
次鋒	早田 千里	2年
中堅	中島 渚紗	3年
副将	岩間 夏蓮	2年
大将	近藤 琴美	3年
補欠	米山 桃可	3年
補欠	所 日和	2年

三重県総監督 三輪 弘治		
鈴 鹿		
監督	安達 正史	学年
先鋒	浅岡 咲陽	3年
次鋒	山本 いつき	3年
中堅	奥村 優藍	3年
副将	喜多 美月	3年
大将	伊藤 妃生	3年
補欠	森 千桜	3年
補欠	安達 芽愛	1年
三 重		
監督	尾上 菜智	学年
先鋒	田中 早絵	3年
次鋒	末宮 爽羽	3年
中堅	田邊 優	2年
副将	竹内 胡都	3年
大将	中村 萌里	3年
補欠	大塚 愛莉	2年
補欠	中西 美那	2年
四 日 市 工 業		
監督	大澤 伸高	学年
先鋒	阿部 麻琴	2年
次鋒	笹山 楓香	1年
中堅	嶋本 愛奈	2年
副将	坪田 三奈	3年
大将	實平 雪愛	3年
補欠		年
補欠		年
い な べ 総 合		
監督	岩出 和樹	学年
先鋒	山口 はな	3年
次鋒	松嶋 美里	2年
中堅	松崎 ななみ	2年
副将	森岡 あい	3年
大将	八木 香澄	3年
補欠		年
補欠		年

団体戦選手名簿

(女子団体)

愛知県総監督 田中勝明			
桜 丘			
監督	三浦 領大	学年	
先鋒	長本 明日香	3年	
次鋒	鈴木 紗里奈	3年	
中堅	知久 愛実	2年	
副将	青山 姫良里	3年	
大将	森谷 真衣	3年	
補欠	稲垣 璃紗	2年	
補欠	水野 慶	2年	
星 城			
監督	大参 智美	学年	
先鋒	小川 留依	3年	
次鋒	山内 朋子	2年	
中堅	松本 心春	3年	
副将	関屋 要	2年	
大将	柴田 唯風	3年	
補欠	原口 悠	3年	
補欠	後藤 茜	3年	
岡 崎 城 西			
監督	森田 智之	学年	
先鋒	志賀 美優	3年	
次鋒	重富 陽葵	3年	
中堅	柵木 香乃	1年	
副将	近藤 美空	1年	
大将	西岡 伽弥乃	3年	
補欠	鈴木 柑名	2年	
補欠	鈴木 鳳愛	2年	
東 邦			
監督	櫻井 秀樹	学年	
先鋒	天野 妃	2年	
次鋒	山田 結菜	1年	
中堅	小原 麻友美	3年	
副将	田中 心	2年	
大将	吉岡 凜	3年	
補欠	神農 わかば	2年	
補欠	猿渡 楓歌	1年	

静岡県総監督 柳澤正人			
東 海 大 翔 洋			
監督	浦田 直也	学年	
先鋒	森島 ののか	1年	
次鋒	天野 美羽	3年	
中堅	松下 葵生	3年	
副将	三枝 小梅	3年	
大将	西澤 歩希	3年	
補欠	窪田 咲姫	1年	
補欠	大杉 萌々花	1年	
浜 名			
監督	鈴木 貴	学年	
先鋒	三浦 心杏	2年	
次鋒	岡田 梨里	3年	
中堅	坂口 結彩	3年	
副将	峯 凜女	3年	
大将	鈴木 美輝	3年	
補欠	山本 やこ	2年	
補欠	後藤 光葉	1年	
磐 田 東			
監督	内田 さくら	学年	
先鋒	馬場 雅姫	3年	
次鋒	大塚 心愛	1年	
中堅	渡邊 真子	2年	
副将	米田 彩希	1年	
大将	西岡 杏夏	3年	
補欠	正木 海羅	1年	
補欠			
浜 松 湖 北			
監督	藤原 和臣	学年	
先鋒	加藤 優月	3年	
次鋒	白井 沙耶	3年	
中堅	滝川 柚花	2年	
副将	清水 美唯音	2年	
大将	藤田 夏鈴	3年	
補欠	栗田 望咲	3年	
補欠	加藤 朱夏	2年	

個人戦選手名簿

(男子個人)

(女子個人)

岐阜県			
順位	選手名	学校名	学年
1	篠田 大惺	美濃加茂	3年
2	黒井 洸希	済美	3年
3	近藤 亮輔	岐阜	3年
4	鳥澤 亮	済美	3年
5	古山 想羅	済美	3年
6	井上 遼一	岐阜	3年
7	竹内 佑	大垣北	2年
8	辻川 晏都	県立岐阜商業	2年

岐阜県			
順位	選手名	学校名	学年
1	若尾 樺子	高山西	3年
2	松本 美佳	済美	3年
3	佐藤 寿姫	済美	3年
4	鈴木 滯	高山西	3年
5	鷺見 はるか	郡上	3年
6	塩田 円佳	高山西	3年
7	工藤 凜	高山西	3年
8	小山 詩乃	高山西	2年

三重県			
順位	選手名	学校名	学年
1	駒田 一颯	三重	2年
2	浅尾 竜太郎	三重	3年
3	加藤 樹	三重	3年
4	吉田 孟玄	三重	3年
5	戸嶋 健成	三重	3年
6	梅津 如以	三重	3年
7	船木 大輔	白子	3年
8	玉田 夢叶	鈴鹿	1年

三重県			
順位	選手名	学校名	学年
1	喜多 美月	鈴鹿	3年
2	中村 萌里	三重	3年
3	田邊 優	三重	2年
4	緒方 未琴	高田	3年
5	末宮 爽羽	三重	3年
6	佐伯 悠	津西	2年
7	安達 芽愛	鈴鹿	1年
8	伊藤 妃生	鈴鹿	3年

愛知県			
順位	選手名	学校名	学年
1	竹村 響	岡崎城西	3年
2	三井 陽之	桜丘	3年
3	青山 遼悟	岡崎城西	3年
4	稲垣 優真	愛産大三河	3年
5	西岡 優心	星城	3年
6	坂本 楓和	愛産大三河	3年
7	大竹 奏人	愛工大名電	2年
8	川崎 泰輝	大同大大同	3年

愛知県			
順位	選手名	学校名	学年
1	西岡 伽弥乃	岡崎城西	3年
2	笠原 綾華	常滑	3年
3	森谷 真衣	桜丘	3年
4	志賀 美優	岡崎城西	3年
5	柴田 唯凧	星城	3年
6	安藤 直歩	中部大春日丘	2年
7	後藤 茜	星城	3年
8	中野 真綾	愛知黎明	3年

静岡県			
順位	選手名	学校名	学年
1	甲斐 叶大	磐田東	3年
2	下田 治輝	磐田東	3年
3	藤江 宥心	浜名	3年
4	櫻井 碧	池新田	3年
5	石附 茂	磐田東	3年
6	加藤 大河	磐田東	3年
7	原 知優	磐田東	3年
8	鈴木 真樹	浜名	3年

静岡県			
順位	選手名	学校名	学年
1	遠藤 実	吉原	3年
2	山崎 優月	池新田	3年
3	三枝 小梅	東海大翔洋	3年
4	坂口 結彩	浜名	3年
5	峯 凜女	浜名	3年
6	高柳 利名	浜松湖南	3年
7	勝田 和奏	磐田西	2年
8	仲西 珊瑚	浜松湖南	2年

東海高等学校総合体育大会剣道競技申し合わせ事項

東海高等学校体育連盟剣道専門部

1 試合について

- (1) 試合は、全日本剣道連盟「試合規則・審判規則及び細則」、及び本「申し合わせ事項」にて行う。
- (2) 【個人試合】試合時間は4分間とする。勝敗が決しない場合は延長戦を行い、先に1本とったものを勝ちとする。延長戦の試合時間は4分とする。延長戦が継続する場合は、延長戦2回ごとに「深呼吸」・「給水」の休息・休憩を繰り返す。
※「休息」…開始戦で立ったまま竹刀を納め、立礼の位置に下がって深呼吸。
※「休憩」…選手を選手席に戻し、面を外させ給水させる。試合開始までは4分程度を目途とする。審判員も一度審判席に戻る。
- (3) 【団体試合】試合時間は4分間とし、以後引き分けとする。チームの勝敗は、勝者数、総本数の順で決する。勝敗の決しない場合、予選リーグでは代表者戦を行わない。決勝トーナメントでは代表者戦を行う。
＜リーグ終了後＞チームの勝敗(勝ち1、引き分け0.5)、勝者数、総本数の全てが同数の場合は最終試合出場者のうち任意の1名を選出し、代表者戦を行う。3校が同点の場合、試合ごとに選手を変更してもよい。試合順はくじとし、1. A-B 2. B-C 3. A-C とする。代表者戦は団体の礼をしてから行う。
＜代表者戦＞は選手5人のうち、任意の1名に1本勝負とし、試合時間は個人試合に準じる。
- (4) 試合開始時刻に所定の試合場に選手が揃わない場合は、そのチームは棄権と認め、相手チームを不戦勝とする。
- (5) チームに欠員が生じた場合は、相手選手を不戦勝として2本を与える。ただし、欠員がチームの半数を超えた場合は、出場できない
- (6) 登録選手を変更する場合は、監督会議が始まるまでに正規の申込書に準じて届け出る。
- (7) 選手の変更については、必ずその試合前に本部へ届け出て、補欠と選手との交代の許可をとる。ただし、この場合出場位置の変更及び退場者の再出場は認めない。

2 服装・用具について

- (1) 竹刀は破損、補修のない完全な竹刀で、検査・計量(男子480g・女子420g)に合格したものをを用いること。なお、先革の太さは男子2.6cm、女子2.5cm(直径)以上とし、長さは5cm以上とする。ちくとう部(竹刀先端より8cmの最小直径)は、男子2.1cm、女子2.0cm以上とする。万一、不正竹刀の使用があった場合は、その個人を負け(2対0)とし、その大会の出場権を失う(既得権なし、リーグ戦では、補欠による補充は認めない)。なお、鐔は固定すること。カーボン竹刀は使用可。
- (2) 選手は必ず垂中央に黒または紺地に白文字で上部に学校名を横書きで、下部に姓を縦書きにした「名札」をつけること。
- (3) 面紐は結び目から40cm以内、それ以上長いものや小手紐の長く垂れたものを使用しないこと。
- (4) 新しい形式の防具・面「武楯」は、使用可。
- (5) 靴またはゴム底の足袋の使用は認めない。足袋・踵専用のサポーター、テーピングの使用は以下の条件で認める。
ア. 相手に害を与えない イ. 見苦しくない ウ. 有利にならない
- (6) 選手の服装は、紺(黒)または白の剣道着、袴とする。なお、刺繍等により華美にならないこと。
- (6) 選手は、長さ70cm・幅5cmの紅白の「目印」を用意し、対戦相手に応じて背中につけること。

3 作法について

- (1) 選手は全員、剣道着・袴に胴・垂を着用し開始式に参加すること。
- (2) 団体戦の礼は、一試合ごとに中心点を挟んで9歩の間で行い、審判に近い側を先鋒とする。
- (3) 正面に対する礼は、大会の第一試合の始めと、決勝戦の前後のみ行う。また、試合開始は先鋒が立礼の位置に立ち、審判長の合図によって行う
- (4) 審判員が合議の際、試合者は中央にて立ったまま竹刀を納め、立礼をした位置まで下がって蹲踞、または正座して待機し、合議終了後は審判員の指示により開始位置で立礼をし竹刀を抜き合わせること
- (5) 応援は拍手で行い、声援はしないこと。

4 審判員及び監督の服装について

- (1) 審判員は、全剣連規定の服装で行う。
- (2) 監督の服装は全国高体連申し合わせ事項に準じる。

※連絡事項

緊急時の連絡は次のとおりとする。開催県高体連事務局→開催県専門委員長→各県専門委員長→参加校顧問

開 始 式 ・ 閉 会 式 次 第

- ※ **開始式** (17 日 11 時 00 分 ~)
(18 日 9 時 00 分 ~)

役員、選手整列

開式通告

- 1 開会宣言
 - 2 優勝旗返還
 - 3 主催者挨拶
 - 4 来賓祝辞
 - 5 審判長注意
 - 6 選手宣誓
 - 7 大会運営上の諸注意
- 閉式通告

※ 閉会式

役員、選手整列

開式通告

- 1 成績発表並びに表彰
 - 2 主催者挨拶
 - 3 閉会宣言
- 閉式通告

役員、選手退場