

第 74 回静岡県高等学校 総合体育大会 テニス競技

期 日 令和 8 年 5 月 3 日、4 日、9 日、10 日、
16 日、17 日（予備日 23 日、24 日）

会 場 静 岡 市、浜 松 市、磐 田 市

主 催 静 岡 県 高 等 学 校 体 育 連 盟
静 岡 県 教 育 委 員 会
静 岡 県 テ ニ ス 協 会

後 援 （公 財）静 岡 県 ス ポ ー ツ 協 会

主 管 静 岡 県 高 等 学 校 体 育 連 盟 テ ニ ス 専 門 部
静 岡 県 テ ニ ス 協 会

大会役員

顧 問	静 岡 県 教 育 委 員 会 教 育 長 （公 財）静 岡 県 ス ポ ー ツ 協 会 会 長 静 岡 県 教 育 委 員 会 教 育 部 長 静 岡 県 教 育 委 員 会 健 康 体 育 課 長 静 岡 県 高 等 学 校 体 育 連 盟 前 会 長	前 澤 綾 子 中 谷 多 加 二 山 下 英 作 山 崎 康 之 丹 生 敬 人
会 長	静 岡 県 高 等 学 校 体 育 連 盟 会 長	朝 倉 徹
副 会 長	静 岡 県 高 等 学 校 体 育 連 盟 副 会 長 静 岡 県 高 等 学 校 体 育 連 盟 副 会 長 静 岡 県 高 等 学 校 体 育 連 盟 副 会 長 静 岡 県 高 等 学 校 体 育 連 盟 副 会 長 テ ニ ス 専 門 部 長	渡 辺 洋 介 田 中 剛 竹 村 祐 杉 本 芳 和 櫻 井 祥 行
大会委員長	静 岡 県 高 等 学 校 体 育 連 盟 理 事 長	片 山 直 恵

競技役員

顧問	城内 実 (県テニス協会会長)
委員長	木村 剛典 (浜松湖南)
副委員長	白井 竜治 (小山) 成島 修 (静岡東) 西田 和将 (浜松日体)
委員	山下 陽右 (富士市立) 川崎 鈴央 (富士市立) 橋本 健吾 (加藤学暁秀) 松本 惇 (日大三島) 山上 雄万 (サレジオ) 牧田 博匡 (静岡市立) 杉本 暁 (静岡市立) 水野 景清 (常葉大橋) 新堀 潔 (磐田東) 森田 侑秀 (浜松市立) 小室 寿弘 (浜松市立) 平出理恵子 (掛川西) 上野 陽平 (日大三島) 村松 亮太 (清水桜が丘) 望月 正貴 (静岡)
レフェリー	戸上奈穂子 (島田商)

《連絡先》

委員長	木村 剛典 (浜松湖南)	0 5 3 - 5 9 2 - 1 6 2 5
副委員長 (東部)	白井 竜治 (小山)	0 5 5 0 - 7 6 - 1 1 8 8
副委員長 (中部)	成島 修 (静岡東)	0 5 4 - 2 6 1 - 6 6 3 6
副委員長 (西部)	西田 和将 (浜松日体)	0 5 3 - 4 3 4 - 0 6 3 2
高体連理事長	片山 直恵 (事務局)	0 5 4 - 2 4 8 - 7 4 4 8

《会場住所》

草薙	静岡市駿河区栗原 19-1	電話：0 5 4 - 2 6 1 - 9 2 6 5
西ヶ谷	静岡市葵区西ヶ谷 8-1	電話：0 5 4 - 2 9 6 - 1 9 0 0
有度山	静岡市駿河区小鹿 1883-4	電話：0 5 4 - 2 6 4 - 2 7 2 2
日本平	静岡市清水区村松 3880-1	電話：0 5 4 - 3 3 6 - 2 6 1 1
花川	浜松市中央区西丘町 724	電話：0 5 3 - 4 3 7 - 0 6 0 5
雄踏総合	浜松市中央区雄踏町宇布見 9984-1	電話：0 5 3 - 5 9 6 - 1 8 9 4
東大久保	磐田市見付 809-2	電話：0 5 3 8 - 3 7 - 0 4 5 6

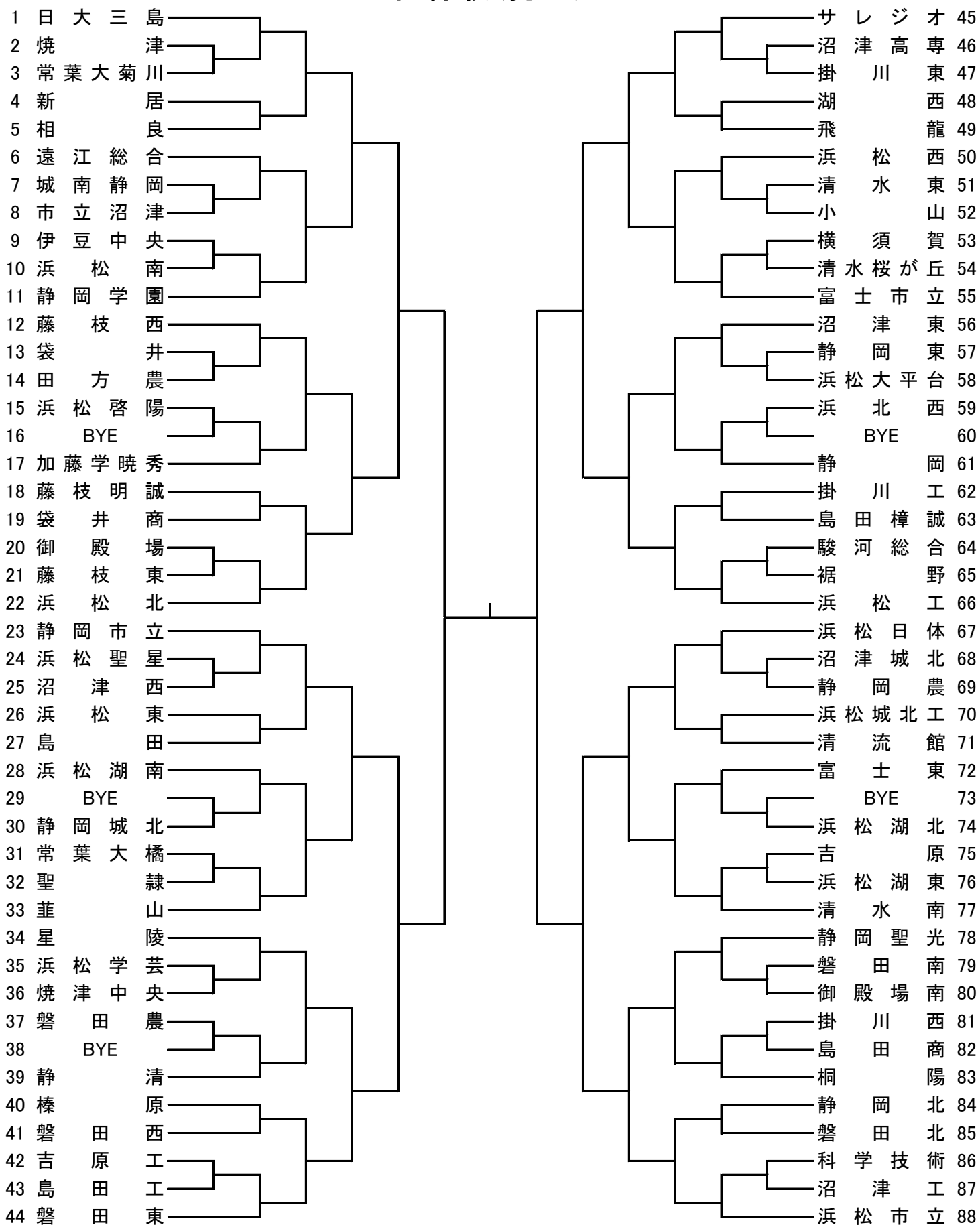
競 技 日 程

	男 子	女 子	備 考
5/3 (日祝)	団 体 (ベスト4まで) 日 本 平 (8) 1~22 有 度 山 (10) 23~44 西 ケ 谷 (6) 45~66 雄 踏 総 合 (8) 67~88 受 付 8:15~8:45 監督会議 8:45~ 試合開始 9:00 (対戦相手の決まっていない2回戦からの学校は10:15までに受付 10:15~監督会議)	団 体 (ベスト4まで) 花 川 (20) 受 付 8:15~8:45 監督会議 8:45~ 試合開始 9:00 (2回戦からの学校は10:15までに受付 10:15~監督会議)	・1セットマッチ ・勝敗決定後打ち切りとする。 ・ノーレット ・SCU
5/4 (月祝)	団 体 (SF, F) 草 薙 (16) 受 付 8:20~8:50 監督会議 8:45~ 練習時間 8:30~8:50 試合開始 9:00	団 体 (SF, F) 花 川 (8) 受 付 8:20~8:50 監督会議 8:45~ 練習時間 8:30~8:50 試合開始 9:00	・3セットマッチ (1セット目終了後 ボールチェンジ) (最終セット10Pタイブレーク) ・3決なし ・SFのみ対戦しない学校による審判 ・ノーレット ・SCU
5/9 (土)	シングルス (ベスト4まで) 東 大 久 保 (8) 1~16, 49~64 有 度 山 (8) 17~48 受 付 8:20~8:50 練習時間 8:30~8:50 試合開始 9:00	シングルス (ベスト4まで) 草 薙 (16) 受 付 8:20~8:50 練習時間 8:30~8:50 試合開始 9:00	・2Rまで1セットマッチ ・3Rから8ゲーム ・ノーレット ・SCU
5/10 (日)	シングルス (SF, F, 3決, ベスト8順位戦) 草 薙 (4) 受 付 8:20~8:50 練習時間 8:30~8:50 試合開始 9:00	シングルス (SF, F, 3決, ベスト8順位戦) 草 薙 (4) 受 付 8:20~8:50 練習時間 8:30~8:50 試合開始 9:00	・Fは3セットマッチ (1セット目終了後 ボールチェンジ) (最終セット10Pタイブレーク) ・他は8ゲーム ・ノーレット ・SCU
5/16 (土)	ダブルス (ベスト4まで) 草 薙 (16) 受 付 8:20~8:50 練習時間 8:30~8:50 試合開始 9:00	ダブルス (ベスト4まで) 花 川 (16) 受 付 8:20~8:50 練習時間 8:30~8:50 試合開始 9:00	・2Rまで1セットマッチ ・3Rから8ゲーム (ノードバンテージ) ・ノーレット ・SCU
5/17 (日)	ダブルス (SF, F, 3決) 花 川 (2) 受 付 8:20~8:50 練習時間 8:30~8:50 試合開始 9:00	ダブルス (SF, F, 3決) 花 川 (2) 受 付 8:20~8:50 練習時間 8:30~8:50 試合開始 9:00	・Fは3セットマッチ (ノードバンテージ) (1セット目終了後 ボールチェンジ) (最終セット10Pタイブレーク) ・他は8ゲーム (ノードバンテージ) ・ノーレット ・SCU
5/23 (土)	予備日 有度山 (8)		
5/24 (日)	予備日		

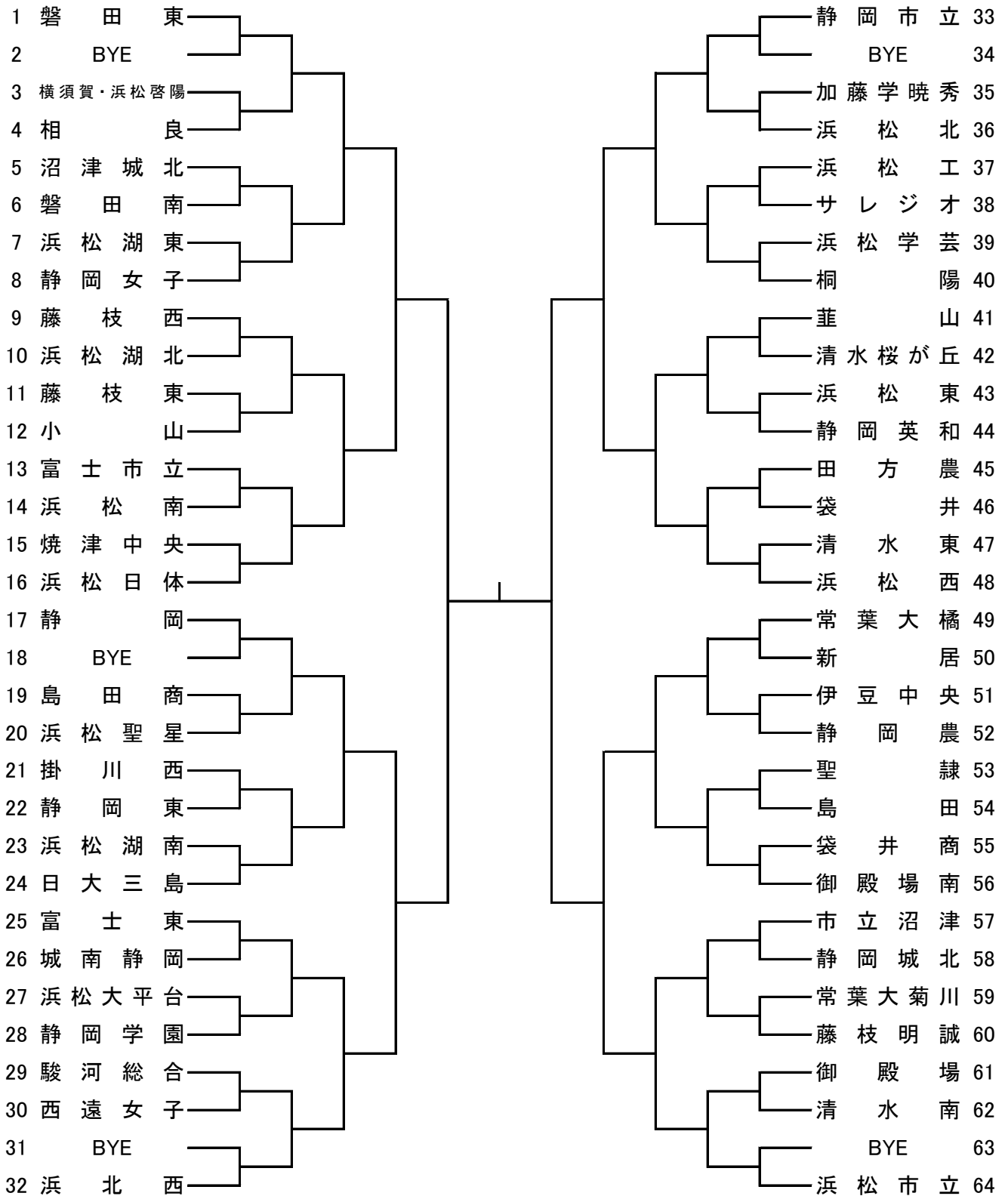
<注意事項①>

- 雨天の場合でも、試合会場に集合してください。可能な限り試合を行いますので、着替えの用意をしてください。団体戦では、集合時間が異なる場合がありますので、注意してください。
 - 貴重品の管理については各自が責任を持ってください。ゴミは必ず持ち帰ってください。
 - 個人情報保護の観点より本人の承諾を得ずに選手の写真や動画を撮影すること・SNS等へアップすることを禁止します。
- 個人戦について
- 個人戦は敗者審判です。個人戦(シングルス)の順位戦に出場する学校は出場者と同数の審判要員を派遣してください。
 - すべての会場について貸切バスで向かう場合、バスの待機場所は各自で見つけておいてください。
- 団体戦について
- 選手変更がやむを得ない場合には大会前日正午までに地区委員長に申し出て、許可を得てください。
 - 練習コートについて(コート面数に限りがありますので、レフェリーの指示に従って、行ってください。)
- 5/3 花川 8:00~8:45: 西部8:00~8:15 中部8:15~8:30 東部8:30~8:45
 日本平・有度山・西ヶ谷 8:00~8:45: 中部8:00~8:15 西部8:15~8:30 東部8:30~8:45
- 貸切バスについて
 - 草薙は、バスの待機場所は各自で見つけてください。生徒を降ろす場所は駐車場内とします。草薙は駐車制限日です。
 - 花川は、管理棟西側で生徒を降ろしてください。その後、一般駐車場ではなく、指示された駐車場に駐車してください。
 - 日本平は第1駐車場を利用してください。(7:30より前には来ないでください)
 - 雄踏総合、有度山は、大型バスの待機場所は各自で見つけてください。
- ※ 天候その他やむを得ない事情により日程・競技方法等、変更する場合があります。

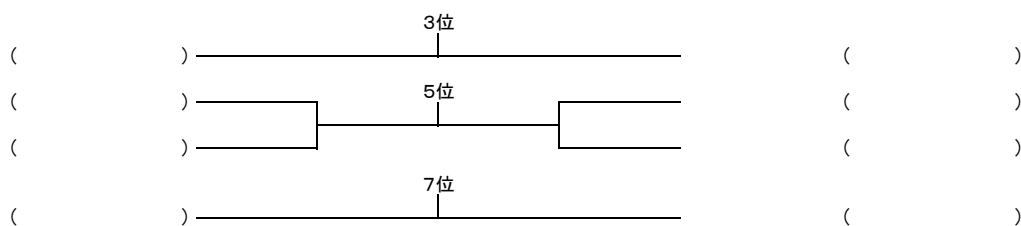
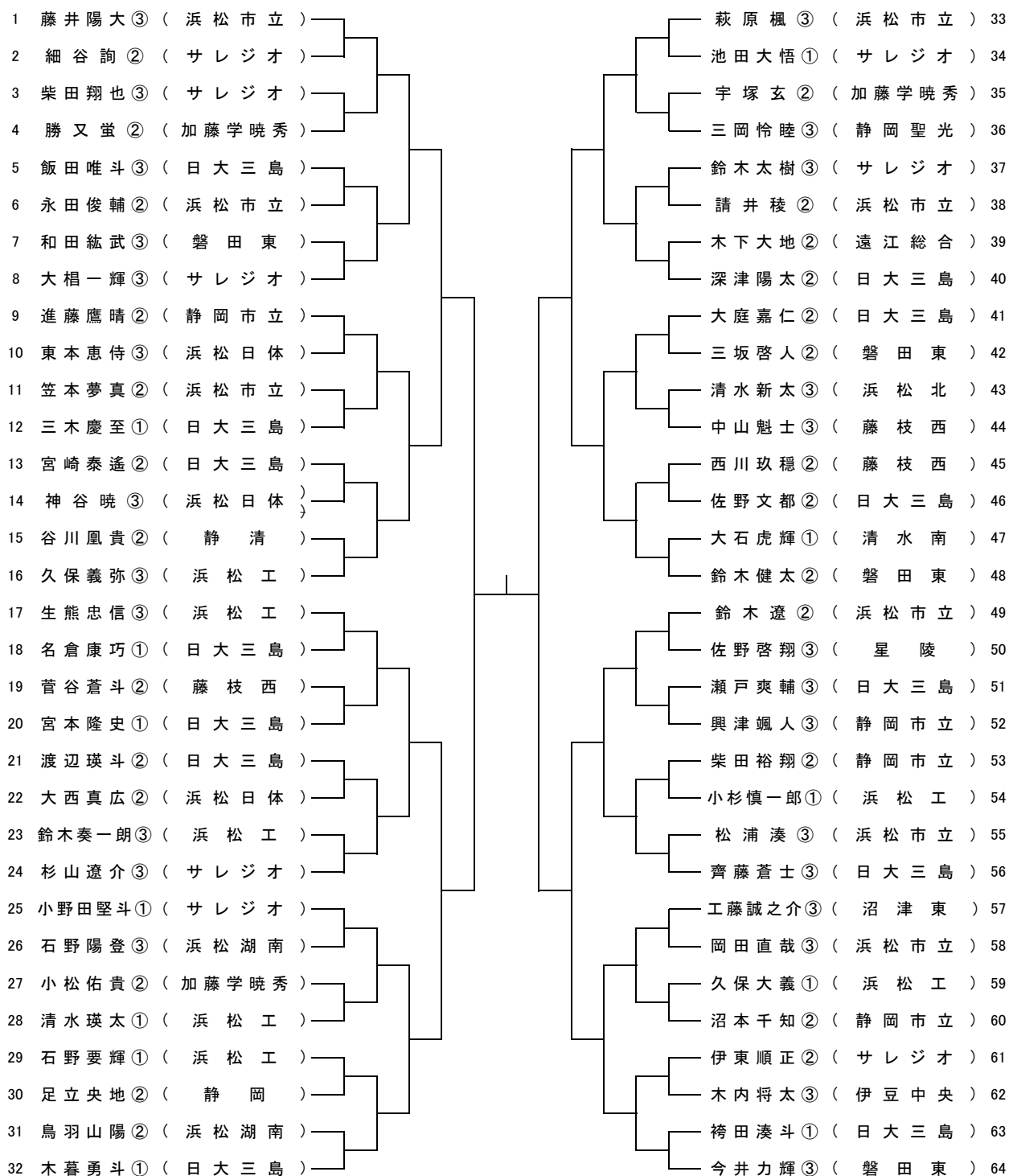
団体戦(男子)



団体戦(女子)



R8総体シングルス(男子)



R8総体ダブルス(男子)

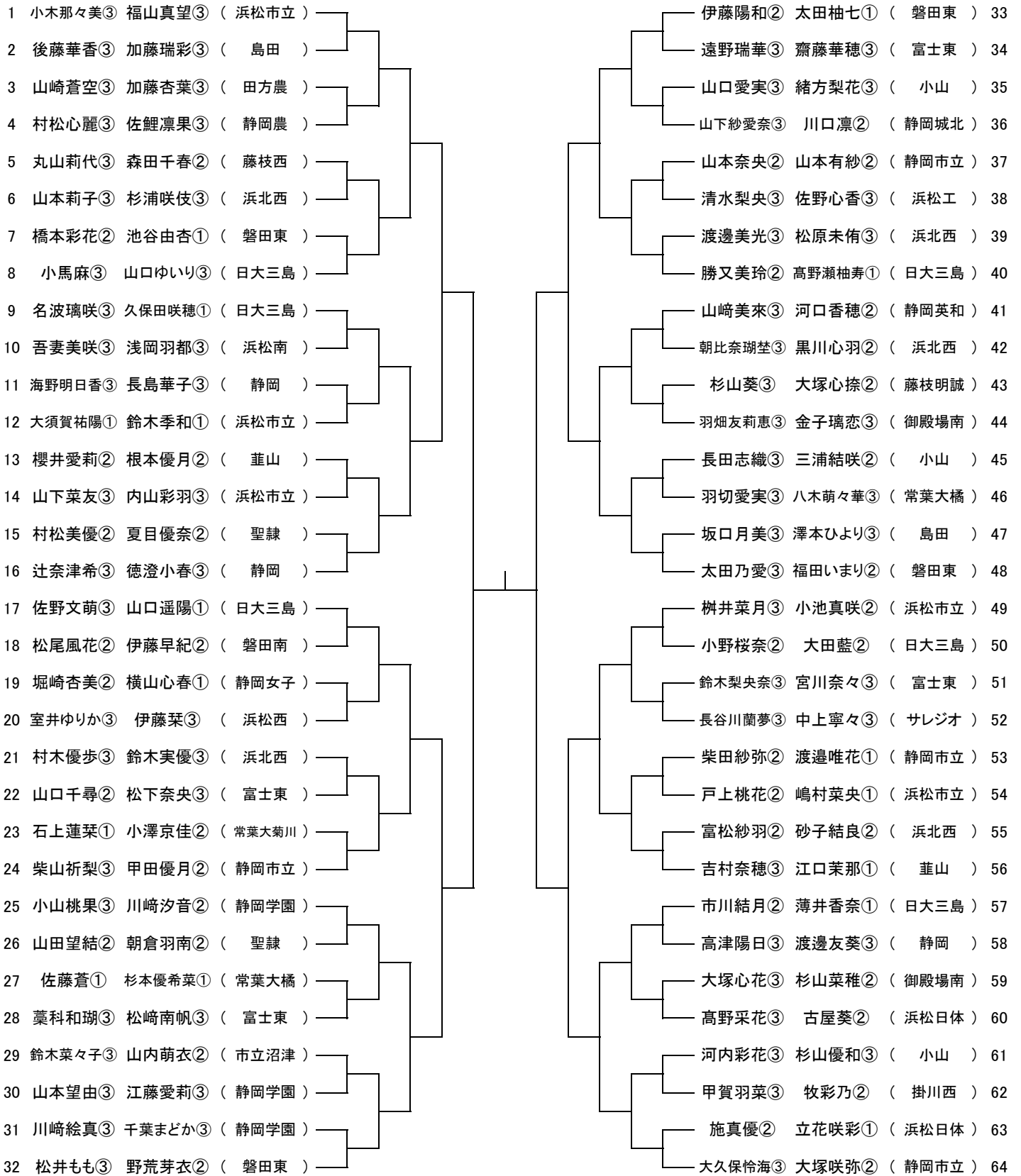
1 藤井陽大③ 萩原楓③ (浜松市立)	齊藤蒼士③ 深津陽太② (日大三島) 33
2 福室凌成③ 下山龍輝③ (田方農)	加藤理央② 鳥羽山陽② (浜松湖南) 34
3 前浦雄介③ 杉山陸③ (静岡市立)	長澤碧音② 桑田悠生③ (沼津東) 35
4 金沢海久斗③ 榊原和也③ (桐陽)	松永朔太郎③ 橋本青波③ (常葉大橋) 36
5 工藤誠之介③ 臼井佑輔③ (沼津東)	沼本千知② 柴田裕翔② (静岡市立) 37
6 清水新太③ 井上素真② (浜松北)	服部大樹③ 宇塚玄② (加藤学暁秀) 38
7 大西真広② 松崎大知② (浜松日体)	岩崎楓③ 足立央地② (静岡) 39
8 池田大悟① 小野田堅斗① (サレジオ)	和田紘武③ 三坂啓人② (磐田東) 40
9 三岡怜睦③ 安倍弘策③ (静岡聖光)	笠本夢真② 松浦湊③ (浜松市立) 41
10 越後輝斗③ 栗原輝③ (富士市立)	杉田琢磨③ 濱尾和希③ (静岡市立) 42
11 津田悠佑② 嵯峨寛生② (静岡学園)	石野要輝① 小杉慎一郎① (浜松工) 43
12 清水瑛太① 久保大義① (浜松工)	小松佑貴② 勝又蛭② (加藤学暁秀) 44
13 鈴木奏一朗③ 木本剛弘② (浜松工)	木内将太③ 織部蒼大② (伊豆中央) 45
14 中山魁士③ 石川雄大③ (藤枝西)	外山駿瑛③ 大谷元希② (浜松工) 46
15 鈴木遙斗③ 河合悠真③ (浜松北)	平間慧亜③ 金子千俊② (浜松日体) 47
16 大庭嘉仁② 渡辺瑛斗② (日大三島)	杉山遼介③ 細谷詢② (サレジオ) 48
17 久保義弥③ 生熊忠信③ (浜松工)	今井力輝③ 鈴木健太② (磐田東) 49
18 土屋冴天③ 池ヶ谷琉杏③ (飛龍)	望月智生③ 西澤佳吾③ (清水東) 50
19 大石虎輝① 山崎聖斗③ (清水南)	高城暖育③ 森本大雅③ (韮山) 51
20 佐野啓翔③ 鈴木寿汰朗③ (星陵)	谷川鳳貴② 中嶋柁稀③ (静清) 52
21 宮本隆史① 名倉康巧① (日大三島)	大栢一輝③ 伊東順正② (サレジオ) 53
22 石野陽登③ 鳥居幹大③ (浜松湖南)	大石瑞紘③ 今泉怜大② (浜松工) 54
23 佐藤聖真② 増田大空② (浜松日体)	松下党弥③ 鈴木大敦② (浜松市立) 55
24 柴田翔也③ 鈴木太樹③ (サレジオ)	飯田唯斗③ 瀬戸爽輔③ (日大三島) 56
25 興津颯人③ 進藤鷹晴② (静岡市立)	佐野文都② 宮崎泰遙② (日大三島) 57
26 井上駿矢③ 勝又光斗③ (小山)	池田蒼叶② 福島幹太② (静岡学園) 58
27 泉智瑛③ 杉本賢悟② (富士東)	神谷暁③ 東本恵侍③ (浜松日体) 59
28 永田俊輔② 請井稜② (浜松市立)	菅谷蒼斗② 西川玖穂② (藤枝西) 60
29 福田一稀③ 袴田直志③ (浜松西)	安本帆志③ 村田瑞樹③ (静岡市立) 61
30 宮ノ原大吾③ 大野陽③ (清水南)	三井徠夢② 座本楼望② (富士市立) 62
31 藤田昊祐③ 佐野真光② (浜松湖東)	榊原弘翔② 長坂颯介② (常葉大橋) 63
32 木暮勇斗① 三木慶至① (日大三島)	岡田直哉③ 鈴木遼② (浜松市立) 64

3位

()

()

R8総体ダブルス(女子)



3位

()

()

団体戦選手名簿（東部・男子）

NO	学校名	監督氏名	選手NO. 1		選手NO. 2		選手NO. 3		選手NO. 4		選手NO. 5	
			氏名	学年	氏名	学年	氏名	学年	氏名	学年	氏名	学年
1	韭山	阿部澄人	稲葉有介	3	坂本翔風	3	森本大雅	3	西川桜成	3	高城暖育	3
2	伊豆中央	大川文夫	木内将太	3	織部蒼大	2	齋藤匠汰	3	埜大駕	3	平井哲太	1
3	田方農	眞嶋祐太	福室凌成	3	下山龍輝	3	池田京	2	島袋林翔	3	大野晴飛	3
4	御殿場	田代輝昭	縄野光	3	柿崎晴	3	芹澤一至	3	前澤淳ノ輔	3	杉本剛琉	3
5	御殿場南	鈴木隆	森雪翔	3	野田悠月	2	山崎尋人	3	鈴木瑛達	3	小澤焯	3
6	小山	白井竜治	勝又大咲斗	2	勝又光斗	3	井上駿矢	3	長田俊哉	2	小見山直歩	3
7	裾野	塩谷陽一	足立脩真	3	瀬川琉椰	3	河崎虎侍	2	野元陸斗	2	佐藤碧泉	2
8	沼津東	石垣公大	工藤誠之介	3	臼井佑輔	3	長澤碧音	2	桑田悠生	3	長田一輝	3
9	沼津西	須田俊輔	江藤周哉	3	加藤倭久	3	石川純也	3	坂口賢惺	3	本間裕二郎	3
10	沼津城北	山本信	府川統舞	3	内村駿介	3	杉山侑輝	3	梶山楽土	2	稲村光瑛	2
11	沼津工	石神文哉	福山釉珠	3	服部祐輝	2	塩谷輝太	2	畑八雲	2	山田泰地	2
12	吉原	赤坂直生	山田椋哉	3	栗原龍翔	3	稲葉大輝	3	三澤海里	3	渡邊日晴	3
13	吉原工	片山弘章	縣脩真	3	遠藤楓牙	3	中山歩武	3	増田烈丸	2	伊東隆章	2
14	富士東	渡邊潤	杉本賢悟	2	吉田伊吹	3	平澤健朗	2	山田涼介	2	泉智瑛	3
15	市立沼津	清水貴文	齋藤陽希	1	住吉瑛太	3	幸塚亜守人	3	伊藤瑞翔	2	遠藤司	2
16	富士市立	山下陽右	越後輝斗	3	栗原輝	3	原紫龍	3	座本楼望	2	三井徠夢	2
17	日大三島	上野陽平	木暮勇斗	1	大庭嘉仁	2	齊藤蒼士	3	三木慶至	1	深津陽太	2
18	飛龍	山口智己	土屋冴天	3	池ヶ谷琉杏	3	吉田琉誠	3	植松隼也	3	佐橋遼芽	3
19	加藤学暁秀	橋本健吾	小松佑貴	2	宇塚玄	2	勝又崙	2	服部大樹	3	小林幸隆	2
20	桐陽	大川翔	小長谷駿	1	金沢海久斗	3	榊原和也	3	山部凌平	3	松下颯良	3
21	星陵	大橋史旺	佐野啓翔	3	杉山瑛崇	2	鈴木寿汰朗	3	稲葉詠琉斗	3	加賀瑛大	3
22	沼津高専	小村元憲	田阪拓巳	2	山田翔大	2	瀬田真路	3	勝又禪	2	杉本浩輝	2

団体戦選手名簿（東部・女子）

NO	学校名	監督氏名	選手NO. 1		選手NO. 2		選手NO. 3		選手NO. 4		選手NO. 6	
			氏名	学年	氏名	学年	氏名	学年	氏名	学年	氏名	学年
1	韭山	津田公尚	吉村奈穂	3	江口茉那	1	下島野桜央	2	櫻井愛莉	2	根本優月	2
2	伊豆中央	鈴木秀人	杉山蒼依	3	日吉桃子	3	小林さくら	3	山崎光咲	2		
3	田方農	石神知奈	加藤杏葉	3	山崎蒼空	3	山口月杏	3	亀井小葉	3	早瀬亜子	3
4	御殿場	木村啓人	久永虹海	3	田代彩華	2	勝又結楽	2	伊倉真菜	2	和田芽衣紗	2
5	御殿場南	市川皓基	羽畑友莉恵	3	金子璃恋	3	杉山菜稚	2	大塚心花	3	森口寧々	2
6	小山	佐藤陽太	長田志織	3	緒方梨花	3	三浦結咲	2	山口愛実	3	河内彩花	3
7	沼津城北	山本秀和	依田明奈	3	田中野々花	3	眞澤瑠那	2	吉田羽来	2	萩原未来	2
8	富士東	原英樹	藁科和瑚	3	遠野瑞華	3	鈴木梨央奈	3	宮川奈々	3	松崎南帆	3
9	市立沼津	鈴木翔	山内萌衣	2	鈴木菜々子	3	田村志音	3	山本美湖	2	嘉生はな	1
10	富士市立	相庭健人	石塚莓花	1	加藤千聖	3	渡辺妃那	3	末永彩夏	2		
11	日大三島	松本惇	佐野文萌	3	山口遥陽	1	高野瀬柚寿	1	勝又美玲	2	薄井香奈	1
12	加藤学暁秀	外池明梨	池田絢香	2	高坂美緒	2	三輪明凜	2	脇谷彩叶	1	古川綾香	1
13	桐陽	狩野成輝	星野心	3	竹下心乃	3	川本優衣	3	榎原もも花	3	長田心花	2

団体戦選手名簿（中部・男子）

NO	学校名	監督氏名	選手NO. 1		選手NO. 2		選手NO. 3		選手NO. 4		選手NO. 5	
			氏名	学年	氏名	学年	氏名	学年	氏名	学年	氏名	学年
1	清水東	青柳隼人	西澤佳吾	3	今井魁人	3	北村太一	2	望月智生	3	梅島隆太	2
2	清水南	中田恭輔	大石虎輝	1	山崎聖斗	3	大野陽	3	宮ノ原大吾	3	松岡颯樹	2
3	静岡	大谷隆	足立央地	2	岩崎楓	3	戸塚羽琉	3	馬淵瑛大	2	佐藤誠太郎	3
4	静岡城北	鹿島群太	佐々木悠人	2	松本波瑠人	3	宮城島零偉	3	松山伊智朗	2	青柳奏汰	3
5	静岡東	石井佑弥	藤原幸太	3	白井裕大	3	遠藤温大	3	大澤航	3	渡邊蒼空	3
6	駿河総合	谷岡芽生	服部颯汰	3	岩崎潤	3	村上恭介	3	満間太陽	3	高鳥・雅	3
7	静岡農	那須野弘敏	佐藤暖真	3	佐藤友哉	3	望月禅	3	藤下昊樹	3	岩本遥翔	3
8	科学技術	鈴木茂樹	田越瑛斗	1	池本和馬	3	石川聡真	2	飯田和久	2	久保寺悠翔	2
9	焼津中央	佐々木裕己	稲本碧	1	小山璃空	3	仲田叶翔	2	四之宮正治	3	榛葉勇人	3
10	藤枝東	岡田公一	石田竜翔	2	宇城洋尚	3	福世崇人	3	鈴木暖	3	石橋凌汰	2
11	藤枝西	間瀬日出夫	中山魁士	3	西川玖穂	2	菅谷蒼斗	2	長谷川駿人	2	石川雄大	3
12	清流館	岡本昌欣	福地慧士	3	齋藤蓮弥	3	村松太河	3	水野煌太	3	鈴岡心	3
13	島田	三坂祐矢	藤本翔夢	3	鈴木絢登	3	松本伊織	3	畑喜良純	3	雨宮騎士	3
14	島田工	田畑剛	山田奏太	3	中野大空	3	三宅悠希	3	落合唯人	3	山村達也	3
15	島田商	幸村繁	諏訪友埜	3	平野征二	3	池谷柊晴	2	佐藤颯大	3		
16	榛原	塚本徹	飯田瑞季	3	佐藤旭	2	望月新太	2	河村悠祐	2	榛地敢也	2
17	相良	鈴木隆聖	畑勇吹	3	舛谷滉平	3	杉山恵都	2	増田吏矩	2	高塚壮志	3
18	清水桜が丘	村松亮太	田中斗空	2	牧田新	3	高橋徠羅	3	奈木圭太	3	西野裕人	2
19	静岡市立	牧田博匡	進藤鷹晴	2	柴田裕翔	2	沼本千知	2	興津颯人	3	前浦雄介	3
20	サレジオ	山上雄万	杉山遼介	3	鈴木太樹	3	小野田堅斗	1	柴田翔也	3	細谷詢	2
21	静岡北	杉山茜	須部泰智	3	村野蓮	3	山田光希	3	鈴木虎晴	3	瀧澤奏斗	2
22	城南静岡	井上幸士	水野嵩大	1	田口琉真	3	加藤陽斗	2	斎藤蓮	2	堀智博	3
23	常葉大橋	芳野晶大	橋本青波	3	松永朔太郎	3	榑原弘翔	2	岩崎暖大	3	長坂颯介	2
24	静岡学園	白城俊介	津田悠佑	2	南部世龍	3	福島幹太	2	佐藤駿太	3	嵯峨寛生	2
25	静岡聖光	若林亮介	三岡怜睦	3	有馬良紘	2	安倍弘策	3	作石陽幸	3	橋本孝太郎	2
26	焼津	寺田大治郎	内藤秀哉	2	渡邊悠生	2	足久保玲空	3	中山瞬希	3	松尾來夢	2
27	静岡	清水恵太	谷川鳳貴	2	中嶋柁稀	3	佐野大吾	3	林怜愛	2	原口勤太郎	2
28	藤枝明誠	諏訪正弥	八木歩輝	3	植木祥瑛	3	安本虎太郎	2	田島寛貴	2	田中綾人	3
29	島田樟誠	近藤正	板野寛大	3	加藤好晴	3	福島宙	3	平田悠真	3		

団体戦選手名簿（中部・女子）

NO	学校名	監督氏名	選手NO. 1		選手NO. 2		選手NO. 3		選手NO. 4		選手NO. 5	
			氏名	学年	氏名	学年	氏名	学年	氏名	学年	氏名	学年
1	清水東	鈴木讓	浅場璃子	3	福與結子	2	望月柚佳	3	大川井実生	3	松永琴葉	3
2	清水南	黒川哲汰	中田愛絵	3	中田琴絵	3	久保田あい	3	鈴木沙季	2	村上寧音	2
3	静岡	山本尚徳	辻奈津希	3	徳澄小春	3	海野明日香	3	長島華子	3	高津陽日	3
4	静岡城北	渡邊玲央	山下紗愛奈	3	東愛莉	2	滝田和実	2	川口凜	2	内田莉子	2
5	静岡東	成島修	鈴木琴	3	佐々木麻央	3	杉山陽彩	2	土屋怜子	3	村越亜衣	3
6	駿河総合	大井詳子	成岡優夏	2	前島さくら	3	川口葵	3	藤岡怜那	3	古谷凜音	3
7	静岡農	西村和久	村松心麗	3	佐鯉凜果	3	谷澤咲妃	2	池谷彩葉	2	今中都乃	2
8	焼津中央	鶴野祐介	蒔田野乃美	3	杉原奈桜	3	岸端結梨	3	平山萌栳	3	山下心乃香	3
9	藤枝東	高橋裕貴	戸塚咲陽	2	古谷希	2	土屋結葵	2	大森はな	2	森野心奈	2
10	藤枝西	松本寧	丸山莉代	3	森田千春	2	羽賀莉乃彩	3	曾根明莉	3	増田彩歌	3
11	島田	松井亮	澤本ひより	3	後藤華香	3	加藤瑞彩	3	坂口月美	3	佐藤萌々奈	3
12	島田商	戸上奈穂子	山中胡桃	2	鈴木心結	2	田村悠珠	2	大石沙耶	2	櫻井絢萌	2
13	相良	寺尾唯	鈴木真実	2	高塚玲那	3	益田倖羽	3	服部知愛	2	村上優花	2
14	清水桜が丘	小泉龍馬	野中心美	3	川口茉花	3	小島彩楽	3	藤谷美緒	3	勝又美月	3
15	静岡市立	杉本暁	大塚咲弥	2	大久保怜海	3	山本奈央	2	柴山祈梨	3	柴田紗弥	2
16	サレジオ	福島通陽	長谷川蘭夢	3	中上寧々	3	田中千恵子	3	井上夏都海	3	増田ひなた	3
17	静岡英和	山北力	河口香穂	2	山崎美來	3	内野結月	2	青木結	2	水野七奈那	2
18	城南静岡	本田勝也	杉本菜緒	3	宮本萌々葉	3	小関心愛	2	青島希羅	2		
19	静岡女子	竹中宣之	横山心春	1	堀崎杏美	2	内野歩美	2	一溝爽来	3	漆畑璃紗	2
20	常葉大橋	水野景清	佐藤蒼	1	羽切愛実	3	杉本優希菜	1	望月ひなの	3	八木萌々華	3
21	静岡学園	安藤一弘	川崎汐音	2	相原柚里	1	江藤愛莉	3	小山桃果	3	川崎絵真	3
22	藤枝明誠	井田有香	杉山葵	3	大塚心捺	2	吉川知那	1	横谷玲	3	八木美優	3

団体戦選手名簿（西部・男子）

NO	学校名	監督氏名	選手NO. 1		選手NO. 2		選手NO. 3		選手NO. 4		選手NO. 5	
			氏名	学年	氏名	学年	氏名	学年	氏名	学年	氏名	学年
1	掛川東	大庭久幸	田辺啓翔	3	畷田斗愛	3	増田陽友	2	松田拓也	3		
2	掛川西	大橋雅則	大吉和斗	2	星谷和慶	3	植田有輝	3	鈴木瑛仁	2	黒川一步輝	3
3	掛川工	中塚俊樹	村井蒼空	2	山本源志	2	堀場健生	2	内藤颯涼	3	荒木偉	3
4	横須賀	原田佳彦	仁科翼	2	杉山倭晴	3	岡部琉生	2	倉嶋佑	3	守屋竣	3
5	遠江総合	大村賢志	木下大地	2	佐藤竜明	3	伊藤凱海	1	黒田悠稀	3	宮部智帆	3
6	袋井	小川舞也	田浦裕登	2	鷺山達也	2	權田大翔	2	藤田爽太	2	太田湊	2
7	袋井商	高村建太	笹田琉斗	3	鳥居駿太郎	2	鈴木優杜	3	小沢脩留	3	宮島澗央斗	2
8	磐田南	児玉博	松村颯士	3	朝岡駿人	3	姥亘	3	堀田修平	3	大崎心	3
9	磐田北	小松浩一	石本幸大	3	伊藤佑真	3	中山拓光	3	井田準也	3	角ヶ谷楓	3
10	磐田農	櫻井郁太	伊藤雅彪	3	竹田蒼空	3	松下洵斗	3	加藤碧	3	大場彰翔	3
11	磐田西	内藤真琴	天野海斗	3	大石聖七	3	松浦綺心	3	後藤英斗	3	瀧本優真	3
12	浜松北	藤田貴義	清水新太	3	河合悠真	3	井上素真	2	鈴木遙斗	3	中西啓	3
13	浜松西	橋本洋佑	福田一稀	3	齋藤広琉	3	袴田直志	3	大橋幹樹	2	鈴木健悟	1
14	浜松南	藤崎徳大	鈴木祐星	3	松本柊也	3	笹本涼太	3	古橋歩大	3	渡瀬敦也	3
15	浜松湖東	横山慶	藤田昊祐	3	佐野眞光	2	市川大夢	3	磯部羽希	2	森本星那	2
16	浜松湖南	木村剛典	鳥羽山陽	2	石野陽登	3	鳥居幹大	3	加藤理央	2	岡本拓真	2
17	浜松東	三ツ谷啓希	熊俊輔	3	大見樹生	3	鈴木碧	3	荒川隼人	3	平野瑛士	3
18	浜松大平台	鈴木晴美	榊原蒼太	3	松葉匠太郎	3	西條愛琉	3	大場智樹	3	鈴木琉矢	3
19	浜松工	大浴智三	生熊忠信	3	久保義弥	3	清水瑛太	1	久保大義	1	石野要輝	1
20	浜松城北工	山崎陽介	上野碧壬	3	高橋昊聖	3	藤原雅人	3	太田直希	3	和田陽大	3
21	浜北西	佐久間桃香	木下佑都	3	竹内優真	3	平松遥杜	3	西澤奏	3	若山偉洸	3
22	新居	田瀧光宏	松井颯真	2	忠内颯祐	2	松井悠真	2	佐藤敢大	2	増出陸也	2
23	湖西	中島康史	山田來記	3	城伶音	3	城志音	3	堤拓斗	3	外山日大	3
24	浜松湖北	加藤康雄	平野晃大	3	平野恵大	3	内藤瑛太	3	尾崎健太	3	中嶋健人	3
25	浜松市立	森田侑秀	藤井陽大	3	萩原楓	3	鈴木遼	2	笠本夢真	2	岡田直哉	3
26	常葉大菊川	池谷悠人	澤入迅	3	藤野暖大	2	山崎湧	3	柳沢楽斗	3	鈴木大珠	2
27	磐田東	新堀潔	今井力輝	3	鈴木健太	2	和田紘武	3	三坂啓人	2	和田宙大	3
28	浜松学芸	内山彰人	白井響	3	松山義琉	3	大塚絃太	2	笛岡璃	2	竹内脩真	3
29	浜松聖星	生熊建人	大石慎翔	3	鈴木康一郎	3	山本啓雅	3	中野葵月	3	中塚直大朗	1
30	浜松日体	西田和将	神谷暁	3	大西真広	2	東本恵侍	3	平間慧亜	3	佐藤聖真	2
31	聖隷	藤川雅司	土肥大	3	平野蒼大	2	藤原滉志	2	高田陽叶	3	浅井志穂	3
32	浜松啓陽	山下大輔	村田尚樹	3	小出泰蔵	3	増田頼樹	3	杉本修一	3	井口瑠偉	3

団体戦選手名簿（西部・女子）

NO	学校名	監督氏名	選手NO. 1		選手NO. 2		選手NO. 3		選手NO. 4		選手NO. 5	
			氏名	学年	氏名	学年	氏名	学年	氏名	学年	氏名	学年
1	掛川西	平出理恵子	甲賀羽菜	3	早川東陽子	3	大塚実優奈	3	池谷心花	3	牧彩乃	2
2	袋井	坂倉拓実	柏原瑞季	3	奥之山紗那	3	池田美蘭	3	青島莉奈子	2	高木桃歌	3
3	袋井商	中村政司	前園玖瑠美	3	大畑希綺	3	高橋麗桜	3	日光更紗	3	山本彩加	3
4	磐田南	下位幹男	鈴木琉々	2	松下莉子	3	伊藤早紀	2	大橋祐香	2	名刀碧紀	3
5	浜松北	春日志高	ポルドニャックユリア	3	小畑悠子	2	丹羽惺楠	3	須山花帆	2	松野華苗	2
6	浜松西	磯部宗志	伊藤栞	3	杉山楓夏	1	室井ゆりか	3	森田瑞稀	3	高尾もみじ	2
7	浜松南	細野泰史	伊藤菜央	3	吾妻美咲	3	吉村和花	3	高橋愛瑠	3	浅岡羽都	3
8	浜松湖東	伊藤彩花	加茂明莉	3	東海林紗七	3	真島美羽	2	中矢幸来	2	高木さくら	2
9	浜松湖南	堀田智也	高須美花	3	飯倉凜恋	3	青木優奈	3	齋藤那奈	3	齋藤多栄	3
10	浜松東	田村俊樹	山本和奏	3	山本菜央	3	黒宮珠里奈	3	酒井保乃	2	土田愛未	2
11	浜松大平台	佐野陽菜	門奈眞琴	3	山下美優	3	渡邊亜美	3	内藤ひなの	3		
12	浜松工	細井治虫	佐野心香	3	栗原美悠	3	久保美琴	2	清水梨央	3	金子栞奈	2
13	浜北西	村木久人	富松紗羽	2	村木優歩	3	砂子結良	2	山本莉子	3	鈴木実優	3
14	新居	内村正勝	伊藤優菜	3	袴田茉陽	3	堀川野乃花	3	刑部ここね	2	藤田ゆず季	2
15	浜松湖北	植原大智	柴田沙紀	3	小幡有里	3	石原蓮菜	3	重松咲愛	3	徳山楓花	3
16	浜松市立	小室寿弘	小木那々美	3	福山真望	3	大須賀祐陽	1	柊井菜月	3	小池真咲	2
17	常葉大菊川	伊東司	石上蓮栞	1	井口結楽	3	小澤京佳	2	長嶋結菜	3	片岡璃子	3
18	磐田東	石川善久	松井もも	3	太田乃愛	3	福田いまり	2	伊藤陽和	2	太田柚七	1
19	浜松学芸	大場裕幸	河合和奏	3	仲田梨乃	3	鈴木穂花	3	竹内菜々美	3	細谷南帆	2
20	西遠女子	白井秀明	池田咲花	3	高柳佳奈	3	鎌ヶ迫真衣	3	竹下朔寧	2		
21	浜松聖星	新村桂司	荻巢香帆	3	黒柳彩花	3	斎藤莉緒	1	中村心	2	谷凜	2
22	浜松日体	武藤純	古屋葵	2	尾崎智那	2	施真優	2	鈴木心海	2	高野采花	3
23	聖隷	深澤奎太	濱川紗希	2	朝倉羽南	2	山田望結	2	村松美優	2	鈴木柚香	3
24	横須賀・浜松啓陽	中谷文香	横山紗奈(横須賀)	2	大石美波(横須賀)	2	村川柚羽(浜松啓陽)	2	太田愛哩(浜松啓陽)	2		

<注意事項②>

- 1 競技が円滑に行われるように次の事項について確認をしてください。
 - (1) 服装はテニスウェアとします。ロゴの大きさに注意してください。
 - (2) 試合は6-6または8-8でタイブレイク方式を採用します。
 - (3) 試合前のウォームアップは3分とします。25秒ルール、90秒ルールを厳守してください。タイブレイク中のコートチェンジ時は、選手はベンチでレストを取ることはできません。
 - (4) オーダーオブプレイで試合を進行しますので、前の試合が終了しましたら、すみやかに試合に入ってください。
 - (5) 通信機器は、電源が入ったままコート内への持ち込みはできません。また、オンコートコーチングは採用しません。
 - (6) 試合の進行を妨げる発声や、相手を威嚇するような言動は禁止します。
 - (7) 応援は、以下のルールを守られなければいけません。
インプレー中（サービスのためのレディーポジションに入ってからポイントが決定するまで）の応援は一切禁止です。相手選手への中傷は厳禁です。
歌や複数部員による連呼は試合前の練習のみにしてください。
*プレーに支障があると感じられる場合には、レフェリーに異議を申し立てることができます。
 - (8) その他のルールに関しては「ルールブック」に準じます。
- 2 団体戦の試合方法について
 - (1) 選手オーダーについて
選手オーダーは、登録選手の中で、対戦ごとに組み替えができます。シングルスについては、登録順位が上位の者がオーダーの上位となります。ただし、1人の選手が単複を兼ねることはできません。
 - (2) 試合の方法について
試合は3ポイント制（ダブルス、シングルスNo.1, No.2の順）で行い、勝敗が決定した時点で打ち切りとします。
試合進行のため、離れたコートを使用する場合や、3面同時進行もあります。
 - (3) 試合進行について
試合前、両校監督・選手全員はネットを挟んで整列の上、挨拶を交わし、オーダー用紙の交換をしてください。監督は、相手校に対し選手の紹介・確認を行ってください。
試合はSCUとし、両校より交互にSCUを出してください。なお、審判の生徒が不足した場合は、本部まで連絡してください。（判定をめぐるトラブルがありますので、信頼のおける生徒を指名してください）
試合前のウォームアップは、トスによるエンド決定の後に行います。選手は、試合時の服装で3分間のウォームアップを行い、ウォームアップ終了後ただちに試合を始めてください。
敗者校は試合ボールのうち4個を持ち帰ります。残りのボールは勝者校が本部に届けてください。
 - (4) ベンチコーチについて
ベンチコーチに入ることができるのは、登録された監督または選手のうち、1面につき1名のみです。また、シングルの試合に限り、1校1名のボールパーソンを認めます。なお、スコアボード係はつけても構いません。
ベンチコーチの助言は、エンド交代時に限ります。その時間は90秒以内です。
 - (5) 合同チームについて
合同チームは初戦のみ行うことができ、勝敗に関わらず3試合すべてを行うこととします。
- 3 審判方法について
顧問会議で配布された『静岡県高等学校体育連盟テニス専門部審判について(R8版)』を参照してください。