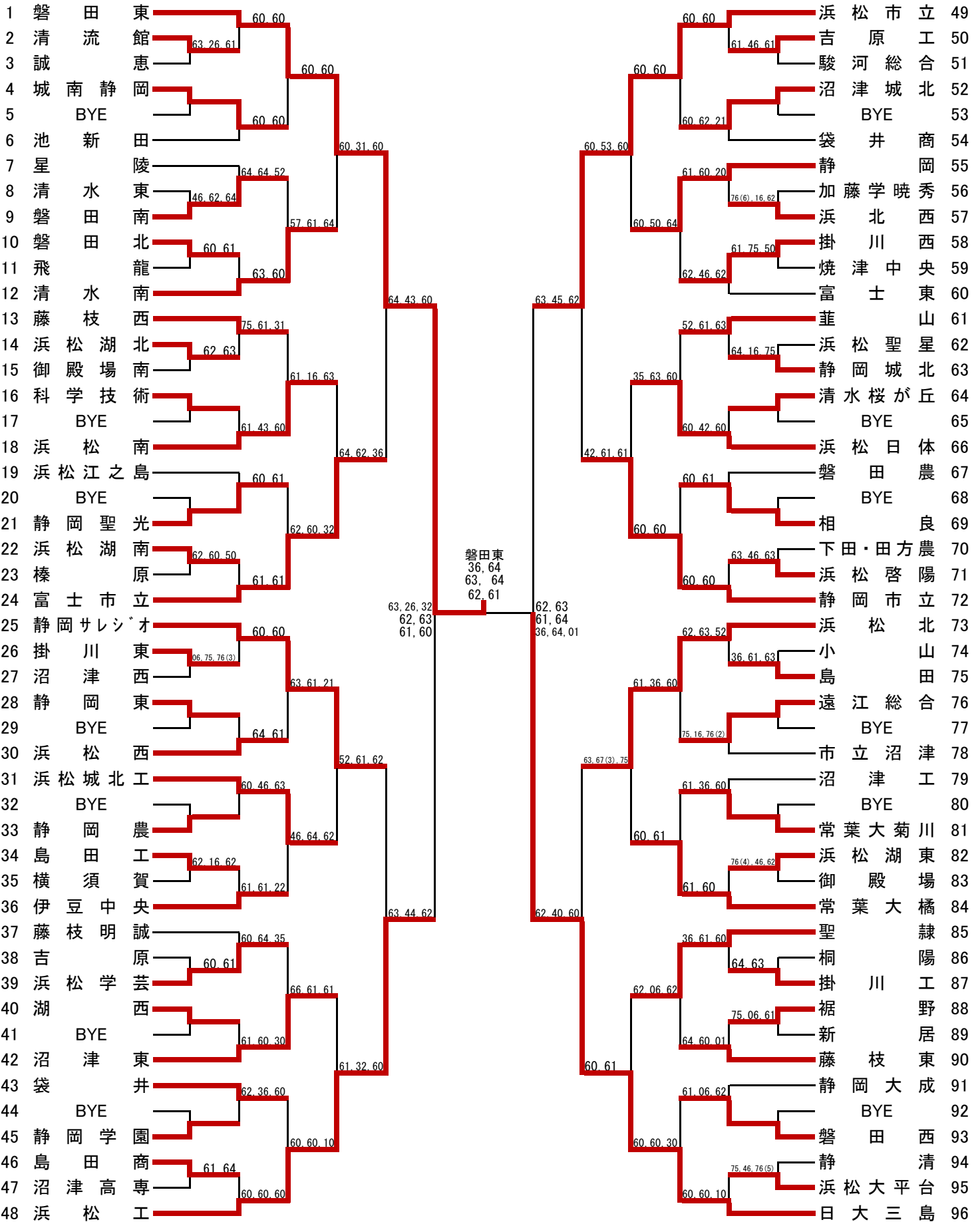
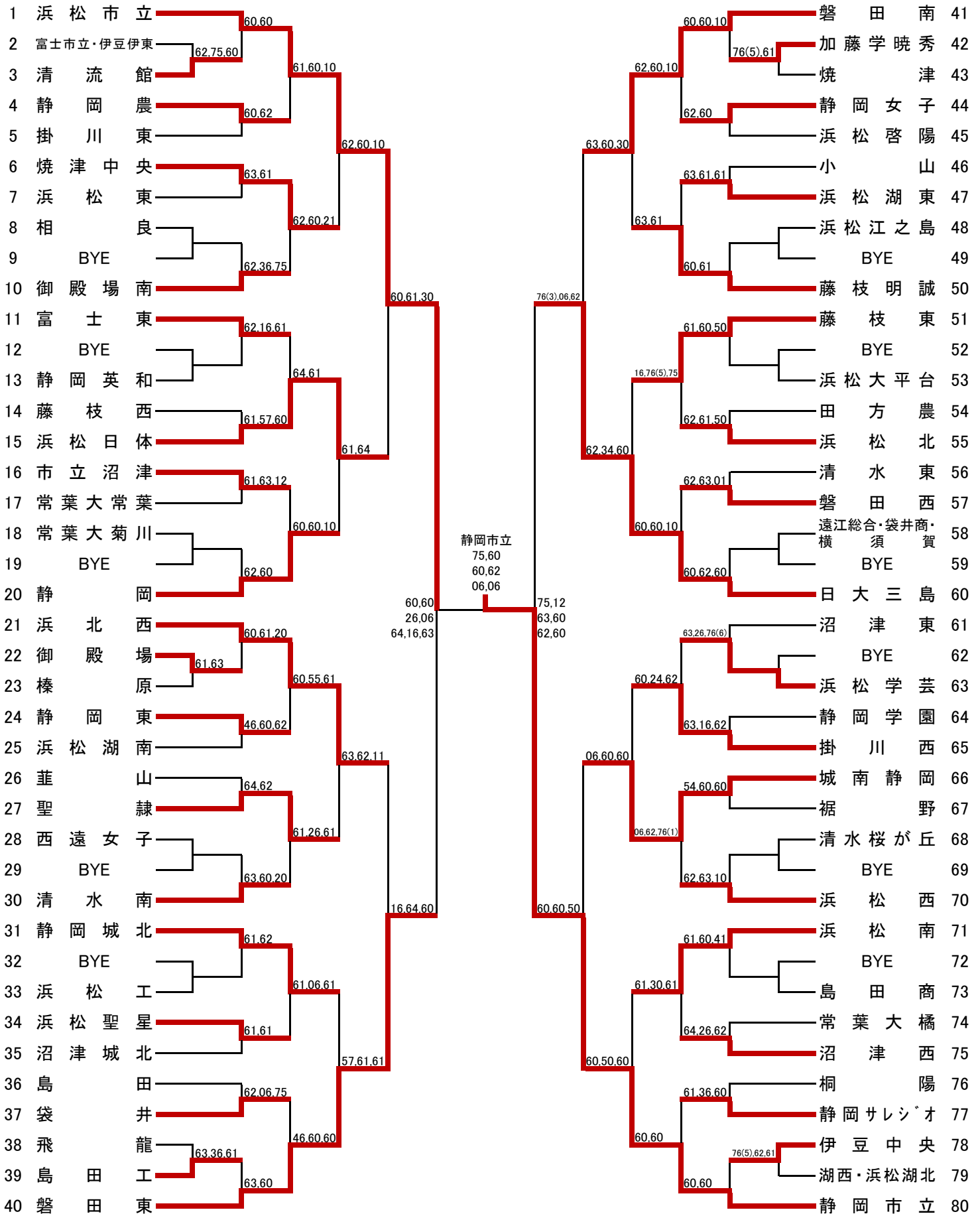


# 団体戦(男子)



# 団体戦(女子)



団体の部(男子)

|     | 学校名   | スコア      | 学校名   |
|-----|-------|----------|-------|
| SF1 | 磐田東   | 2-0      | 浜松工   |
| D   | 三坂悠真③ | 63       | 池田光希② |
|     | 渡邊匠③  | 26<br>32 | 生熊忠信① |
| S1  | 今井力輝① | 62,63    | 久保義弥① |
| S2  | 加藤慶①  | 61,60    | 青葉泰志③ |

|     | 学校名    | スコア      | 学校名   |
|-----|--------|----------|-------|
| SF2 | 浜松市立   | 0-2      | 日大三島  |
| D   | 宇野彰剛③  | 26       | 村津夏海③ |
|     | 小木涼平③  | 36       | 三木翔太② |
| S1  | 河島賢太郎② | 16,46    | 谷澤怜真② |
| S2  | 藤井陽大①  | 63,46,10 | 立川碧人② |

|    | 学校名   | スコア   | 学校名   |
|----|-------|-------|-------|
| F  | 磐田東   | 2-0   | 日大三島  |
| D  | 三坂悠真③ | 36    | 村津夏海③ |
|    | 渡邊匠③  | 64    | 三木翔太② |
| S1 | 今井力輝① | 63,64 | 谷澤怜真② |
| S2 | 加藤慶①  | 62,61 | 立川碧人② |

団体の部(女子)

|     | 学校名    | スコア        | 学校名    |
|-----|--------|------------|--------|
| SF1 | 浜松市立   | 2-1        | 磐田東    |
| D   | 伊藤あさひ③ | 60         | 上平佳里奈② |
|     | 小島詠②   | 60         | 山本羽和乃② |
| S1  | 小木那々美① | 26, 06     | 松井もも①  |
| S2  | 木下花穂③  | 64, 16, 63 | 太田乃愛①  |

|     | 学校名   | スコア   | 学校名    |
|-----|-------|-------|--------|
| SF2 | 日大三島  | 0-2   | 静岡市立   |
| D   | 佐野文萌① | 57    | 山本陽毬②  |
|     | 袴田玲美① | 21    | 伊東菜々子② |
| S1  | 田原優②  | 36,06 | 鈴木陽和③  |
| S2  | 赤池千幸② | 26,06 | 横山菜々香② |

|    | 学校名    | スコア   | 学校名    |
|----|--------|-------|--------|
| F  | 浜松市立   | 1-2   | 静岡市立   |
| D  | 伊藤あさひ③ | 57,06 | 山本陽毬②  |
|    | 小島詠②   |       | 横山菜々香② |
| S1 | 小木那々美① | 06,26 | 鈴木陽和③  |
| S2 | 木下花穂③  | 60,60 | 伊東菜々子② |