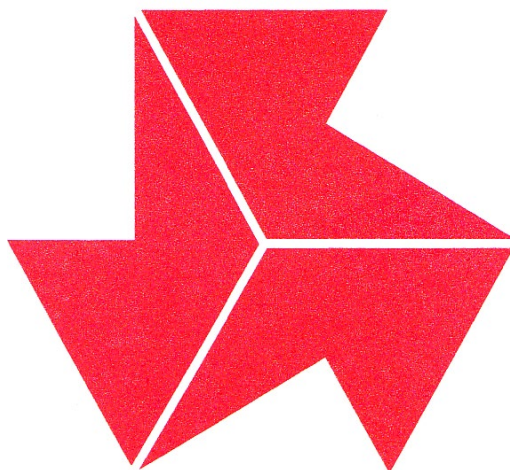


第70回 東海高等学校総合体育大会 バレーボール競技

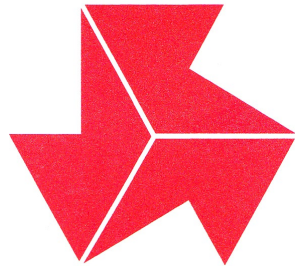
令和5年6月17日・18日

会場 浜松市浜北総合体育館

「サーラグリーンアリーナ」



- 主 催 東海高等学校体育連盟
岐阜 三重 愛知 静岡 各県教育委員会
岐阜 三重 愛知 静岡 各県バレーボール協会
- 後 援 (公財)静岡県スポーツ協会
- 主 管 静岡県高等学校体育連盟
(一社)静岡県バレーボール協会
- 協 賛 菅公学生服株式会社



高体連マークのいわれ

このマークは、全国高体連が発足して間もなく制定されたもので、若人の力（KRAFT）、技（KUNST）、明朗な精神（KLARHEIT）を示すドイツ語の頭文字を組み合わせたものである。

競技は力であり、進歩は技の練磨にまつ。そして競技者は、つねに明朗な精神をもってこれに当たらなければならない。

高体連旗となって、全国大会をはじめ、高体連主催の大会はいつも頭上にひるがえるこのマークをみて、この意味をかみしめたいものである。

第70回東海高等学校総合体育大会

バレーボール競技

期 日 2023年 6月17日(土)・18日(日)

会 場 浜松市浜北総合体育館「サーラグリーンアリーナ」

競 技 役 員

専門部長 野崎 真司 (静岡県立新居高等学校長)
大会委員長 戸塚 俊幸 (静)
大会副委員長 橋本 雅司 (三) 市原 英正 (岐) 石原 照三 (愛)
大会委員 村松喜一郎 (静) 小島 徳文 (岐) 木村 敬司 (三) 小縣 徹男 (愛)
待谷健一郎 (静) 稲葉 勉 (静)

競技委員長 平岡 靖史
競技副委員長 柏木 真治 増田 圭志
競技委員 藤田 裕人 井口 雄斗 新井 浩志 北野 典子 中村美砂子
北脇 一正 風間 淳機 松井 真 川島 淳平 小原 里奈
持田 拓也

審判委員長 難波 幸平
審判副委員長 尾鷲 和哉
審判委員 加藤 知也 (岐) 森西 基雄 (三) 日浦 涼太 (愛)
深井 慎一 杉本 眞洋 石上 遼 川口 主馬 片井 伴浩
佐野 遼平 南條帆乃香 島野勇太朗 大川由香里 岡田 侑也
石井 一光 荒木 海翔 木本 恭嗣 木下 直紀 渡邊 俊洋
増岡三佳子 小野田孝好 山下 泰晴 西田 眞也

線審主任 中川 大

点示主任 蔵原 純

総務委員長 谷口 健
総務副委員長 刑部 剛 杉本 清次
総務委員 奈良井俊介 伊藤 成哉 外山めぐみ 上田 淑江 栗沢 萌加

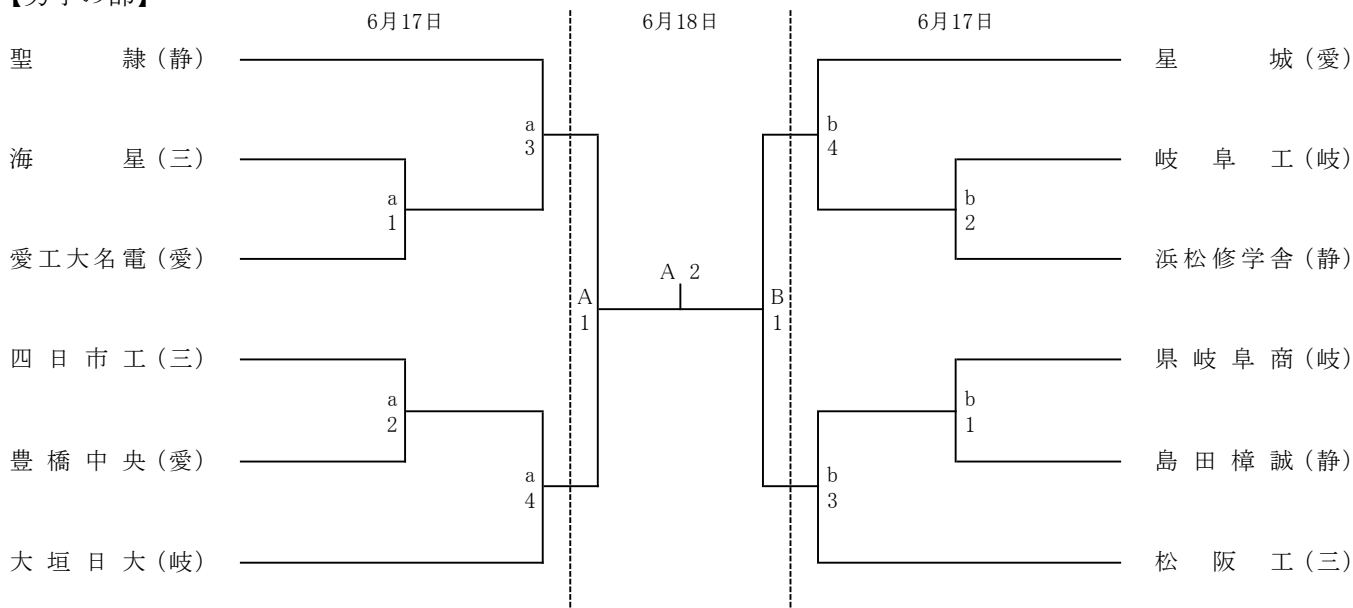
記録・報道 難波 幸平

会 場 刑部 剛

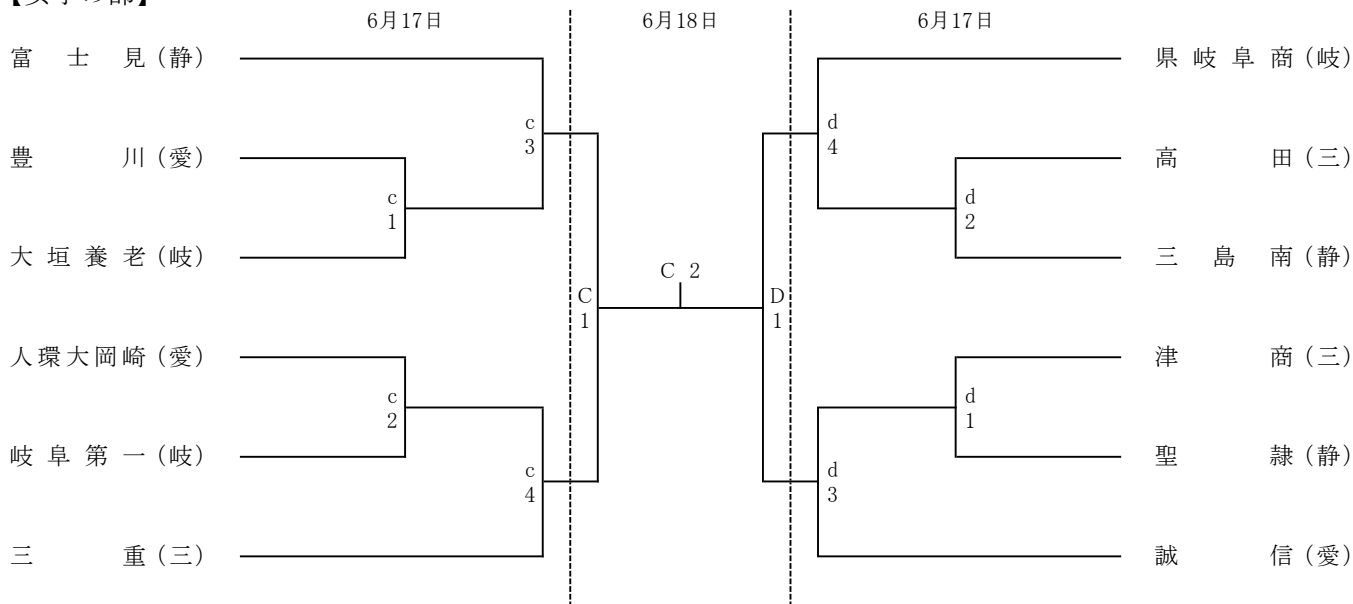
コートオフィシャル 男子 浜松市立・浜松湖東・浜松啓陽・磐田農・浜松湖北・浜松工
女子 掛川東・浜松東・浜北西・浜松日体・磐田北

第70回東海高等学校総合体育大会バレーボール競技
組み合わせ表

【男子の部】



【女子の部】



[競技時間]	第1日目	第1試合開始	12:00
		第2試合開始	13:10
		第3試合開始	14:20
		第4試合開始	15:30

※予定時間内に終了できない場合は、前試合終了後の5分後に合同練習を開始する。

第2日目	第1試合開始	10:00
	第2試合開始	11:30

※試合が連続する場合は、20分後に合同練習を開始するが、第1試合が早く終了しても設定時刻で開始する。

[代表者会議] 令和5年6月17日(土) 11:00～ 浜北総合体育館『サーラグリーンアリーナ』 1F 控室にて

[練習会場] 令和5年6月17日(土) 浜北総合体育館『サーラグリーンアリーナ』

9:15 ~ 9:45	第1試合のチーム
9:50 ~ 10:20	第2試合のチーム
10:25 ~ 10:55	第3・4試合のチーム

※試合実施コートにて練習を行う。

コートの使用は当該チーム同士の話し合いで決定。(5分間の入替時間を設定)

令和5年6月18日(日) 浜北総合体育館『サーラグリーンアリーナ』

9:00 ~ 9:45	コートの使用は当該チーム同士の話し合いで決定。
-------------	-------------------------

【競技上の注意事項】

1 競技方法

全試合トーナメント戦3セットマッチとし、3位決定戦は行わない。

2 競技進行について

- (1) 競技日程は、プログラム記載のとおり行う。
- (2) 試合開始時刻は組合せ表の時刻とする。前試合が早く終了しても、次の試合は決められた時刻から開始する。前試合が遅れた場合は、前試合終了後の5分後に合同練習を開始する。
- (3) 各試合の前に5分間の合同練習時間をおく。コートの使用については両チームで話し合うこと。なお、合同練習開始まではボールの使用を禁止する。
- (4) 試合が連続する場合は、20分後に合同練習を開始する。
- (5) 各試合ともプロトコール方式による。

3 チーム編成

- (1) 監督・コーチ・マネージャー各1名、選手14名以内とする。
ただし、リベロプレーヤーは以下の通りとする。
 - ① 12名登録→リベロプレーヤーは0・1・2名
 - ② 13名登録→リベロプレーヤーは必ず2名
 - ③ 14名登録→リベロプレーヤーは必ず2名
- (2) 外部指導者については、スポーツ傷害保険等への加入を証明できるものを提出すること。

4 構成メンバー表・エントリーの変更用紙の提出

該当チームは代表者会議終了後、ただちに所定の用紙（当日チーム受付時に配布）に記入の上、競技委員長に提出すること。

5 その他

- (1) 第3位表彰は準決勝戦終了後コートで行う。
- (2) 競技中の負傷は、応急処置はするがその後の責任は負わない。
- (3) 校旗・部旗は、場所を譲り合って掲示すること。
- (4) 体育館の使用規定を遵守すること。特に靴の履き替えを徹底すること。
- (5) 体育館の開館は、両日とも8時30分とする。
- (6) 大会使用球は男子 モルテン(V5M5000)、女子 ミカサ(MVA300)を使用する。

【審判上の確認事項】

- 1 本大会は、2023 年度公益財団法人日本バレーボール協会制定 6 人制競技規則および高体連競技規則で行う。
- 2 競技者交代はクイックサブスティチューション（ナンバーパドル、ブザーを使用しない）で行う。
- 3 本大会はワンボールシステムで行うため、速やかにサーバーにボールを送ること。
- 4 プロトコールについて
5 分間の合同練習時間後、プロトコールを開始する。
- 5 監督の行動について
監督は試合を妨げないまたは遅延させない限り、ウォームアップエリアまでの自チームベンチ前のフリーゾーン内で、立ちながらでも歩きながらでも指示を出すことができる。
- 6 給水タイムについて
各セット 13 点になった時点で 30 秒の給水タイムを設ける。
- 7 ワイピングについて
競技中のコートワイピングについては、コート内の選手が自分で用意したタオルで速やかに拭く。しかし、状況により、主審・副審の判断により、コート外の選手によるワイピングを認める。
- 8 チーム役員および選手の服装について
 - (1) ベンチに入るチーム役員は、ジャケットを着用するか、統一されたものを着用する。
(マネージャーが生徒の場合にはこの限りではない。)
 - (2) 監督・コーチ・マネージャーは、規定のマークを明確に判別できる位置(左胸部が望ましい)に付けること。キャプテンマークは胸番号の下につける。背番号は、1 から 14 までとする。
 - (3) 以上の規定に則さないチーム役員・選手のベンチ入りは認めない。

【男子】

チーム名	大垣日本大学高等学校 (1位)		
監督	竹中 城史		
コーチ	片倉 秀治		
マネージャー	山田 真楠		
背番号	選手名	学年	身長
1	田中 陸誠	3	172
2	村田 健輔	3	177
3	中島 拓己	3	163
④	渡辺 健太	3	165
5	五十川拓斗	2	172
6	小川 寛太	2	184
7	伊藤颯太郎	2	171
8	尾形 愛琉	2	168
9	吉田 新	2	184
10	小栗 寛大	2	174
11	長屋 絆翔	1	172
12	坂井 柊治	2	174
13	古川 諷羽	2	163
14	橋口 昂琉	2	171

【女子】

チーム名	岐阜県立岐阜商業高等学校 (1位)		
監督	棚橋 徹		
コーチ	堀井 雅敬		
マネージャー	冬野 美優		
背番号	選手名	学年	身長
①	田中 千智	3	169
2	塩津 花音	2	175
3	加納 万愛	2	166
4	石木 陽菜	2	171
5	石木 怜菜	2	172
6	平野 愛梨	2	170
7	平田 唯	3	167
8	中村 寧々	2	165
9	船越 あかり	3	166
10	井上 陽南	2	162
11	住奥 夕奈	2	156
12	鈴木 彩乃	2	160
13	佐々木 美空	1	170
14	大塚 六花	3	155

チーム名	岐阜県立岐阜商業高等学校 (2位)		
監督	辻 裕作		
コーチ	西尾 哲		
マネージャー	高田 篤史		
背番号	選手名	学年	身長
①	外山 諒峨	3	175
2	北村 鈴	3	192
3	近藤 丈仁	2	175
4	遠藤 裕世	3	185
5	澤田 好誠	1	182
6	上村 恒聖	3	181
7	松岡 琉星	2	180
8	吉田 亘輝	3	182
9	杉本 昇也	1	175
10	山下 朝陽	1	180
11	山田 竣太郎	2	174
12	外山 豊翔	1	174
13	野村 優太	2	173
14	佐藤 俊太郎	3	176

チーム名	岐阜県立大垣養老高等学校 (2位)		
監督	伊藤 真由美		
コーチ	清水 萌々江		
マネージャー	藤井 ななみ		
背番号	選手名	学年	身長
①	葛西 彩碧	3	168
2	古澤 茉歩	3	155
3	久富 遥菜	3	160
4	近藤 るあ	3	168
5	川瀬 優菜	2	162
6	細野 月花	2	175
7	上村 実来	2	162
8	松田 瑚乃羽	3	160
9	大矢 唯花	2	156
10	山坂 実佑	2	162
11	渡部 颯夏	2	168
12	小川 実来乃	2	158
13	斉藤 三呼	3	155
14	西川 惺奈	3	154

チーム名	岐阜県立岐阜工業高等学校 (3位)		
監督	山口 敦		
コーチ	佐々木 康		
マネージャー	服部 光晃		
背番号	選手名	学年	身長
①	沢田 遥也	3	179
2	宮崎 暁乙	3	184
3	中村 誇慈朗	2	183
4	川瀬 亮介	3	174
5	安藤 智毅	3	178
6	北原 健多	2	173
7	西垣 陸	1	178
8	森 誠貴	3	176
9	杉山 稜	3	170
10	伊藤 純太	2	174
11	櫻井 風心	1	171
12	久富 遼聖	2	172
13	加納 健翔	3	174
14	山田 莉央	1	174

チーム名	岐阜第一高等学校 (3位)		
監督	川島 萌		
コーチ			
マネージャー	松田 愛由		
背番号	選手名	学年	身長
①	中川 姫琳	3	156
2	黒川 由乃	2	171
3	太田 こころ	2	168
4	山口 希心	3	162
5	梅村 咲葉	1	166
6	青木 保菜未	3	166
7	矢野 彩菜	3	165
8	寺下 結菜	3	158
9	阿部 ふみな	2	158
10	青木 来実	3	159
11	高木 桜	2	170
12	岩田 彩吹	2	167
13	桑山 真夢	2	158
14	野田 萌翔	2	162

【男子】

チーム名	三重県立松阪工業高等学校 (1位)		
監督	橋本 雅司		
コーチ	森田 航平		
マネージャー	八木 孝仁		
背番号	選手名	学年	身長
①	的場 広起	3	171
2	富田 恭平	3	191
3	長山 快都	3	169
4	中田 健太郎	3	177
5	岸本 颯斗	2	182
6	紀平 智暉	2	177
7	木崎 悠斗	2	181
8	稲垣 滯	2	174
9	北山 立人	2	170
10	竹口 幸希	2	168
11	中村 優太	2	184
12	渡邊 海	2	177
13	大島 壺心	1	175
14	田原 壮真	1	186

【女子】

チーム名	三重高等学校 (1位)		
監督	中村純一郎		
コーチ	岡山 卓矢		
マネージャー	早川 芽依		
背番号	選手名	学年	身長
①	浅川 美優	3	168
2	尾崎 利奈	3	171
3	海津 寧音	1	170
4	森 朱音	3	173
5	恒川 遥那	3	171
6	池原 瑠奈	1	178
7	中田 百々香	1	170
8	世古 舞果	1	168
9	麻野 稟	2	170
10	柿崎 愛依	2	165
11	森崎 美春	3	168
12	古賀 ひなの	1	160
13	酒井 姫依利	2	165
14	谷 泰羽	1	172

チーム名	三重県立四日市工業高等学校 (2位)		
監督	渡邊 正則		
コーチ	伊藤 雅己		
マネージャー	赤尾 和優		
背番号	選手名	学年	身長
1	西脇 丞生	3	180
2	渡邊 大晟	3	159
3	水谷 一惺	3	178
④	工藤 陽向	3	176
5	村上 堅三	3	175
6	伊藤 大晟	3	167
7	大本 悠人	3	170
8	佐藤 柊歩	3	173
9	眞納 優斗	3	158
10	豊田 光	2	174
11	内田 悠介	2	178
12	高木 優輔	2	174
13	松尾 峻佑	1	176
14	熊崎 結仁	1	179

チーム名	三重県立津商業高等学校 (2位)		
監督	山田 洋次		
コーチ	川北 葵		
マネージャー	前出 純奈		
背番号	選手名	学年	身長
1	牧野 夏音	2	166
2	姫子松 久温	2	165
3	横山 りりか	3	162
④	杉山 陽菜	3	158
5	岩佐 芽依	3	162
6	富 陽麻莉	3	162
7	庄司 ハイサ	3	170
8	小林 美音	3	151
9	片岡 星	2	160
10	市川 彩葉	2	163
11	小林 菜広	2	154
12	山田 ひなた	2	163
13	山端 花歩	1	160
14	谷口 紗菜	1	167

チーム名	海星高校 (3位)		
監督	井口 拓也		
コーチ	出口 智章		
マネージャー	片岡 愛		
背番号	選手名	学年	身長
①	宇田 哲也	3	176
2	金井 涼平	3	176
3	中筋 絆	3	178
4	佐藤 星	1	163
5	倉田 悠太郎	3	179
6	伊藤 健太	3	173
7	鈴木 煌大	3	175
8	松崎 羅生	3	175
9	中 隆汰	2	180
10	市川 泰広	2	175
11	松村ホアキン翔太郎	2	180
12	笠井 堅也	1	171
13	山田 嵩太郎	1	174
14	瀬古 優斗	1	158

チーム名	高田学苑高田高等学校 (3位)		
監督	梶野 道宏		
コーチ	梶野 喜宏		
マネージャー	奥村 紫妃		
背番号	選手名	学年	身長
①	山下福音	3	155
2	藪内麻詩	2	167
3	内田菜月	2	160
4	長谷川依咲	3	175
5	松園なつ希	2	161
6	菊地那実歩	2	167
7	青木蒼奈	3	158
8	伊藤万実	2	167
9	高橋ゆいか	2	167
10	水岡咲良	2	163
11	近澤灯	2	164
12	山下琉奈	3	150
13	高橋美咲	3	161
14	田上菜乃	2	167

【男子】

チーム名	星城高等学校 (1位)		
監督	中根 聡太		
コーチ	竹内 裕幸		
マネージャー	石田 智城		
背番号	選手名	学年	身長
①	原 亜久里	3	176
2	長屋 仁喜	3	190
3	奥野 真邦	3	178
4	小尻 蓮斗	3	180
5	杉山 珀斗	3	181
6	エカナヤケ ランカ	3	188
7	辻 淳志	1	187
8	岩月 颯汰	3	174
9	竹川 翔太	1	191
10	松尾 祐弥	2	181
11	坂口 權琉	2	171
12	岩田 龍樹	2	166
13	伊藤 歩樹	2	173
14	柏崎 祐毅	1	184

【女子】

チーム名	愛知江南学園誠信高等学校 (1位)		
監督	中村 与直		
コーチ	藤森 安依		
マネージャー	齋藤 朱里		
背番号	選手名	学年	身長
①	富田アンナ	3	171
2	湯浅楓	3	181
3	長島茜	3	174
4	谷川楓果	3	174
5	井戸心菜	3	171
6	バリギットジュリア	3	171
7	吉田紗奈衣	3	167
8	加藤花菜	3	168
9	楠岡あいら	2	170
10	甲斐玲悠華	1	171
11	豊田笑子	2	165
12	川角夕美	1	157
13	松山碧空	3	158
14	下村未緒	2	170

チーム名	愛知工業大学名電高等学校 (2位)		
監督	北川 祐介		
コーチ	松田 海飛		
マネージャー	大山 敦也		
背番号	選手名	学年	身長
①	杉村 友也	3	161
2	野村 碧	3	167
3	安田 風佑	3	191
4	田中 誠也	3	184
5	早川 響	3	170
6	原田 昌	3	177
7	白鳥 晴貴	3	168
8	森 暁大	2	191
9	加藤 太智	2	178
10	片桐 大樹	1	171
11	渡邊 敦揮	1	171
12	山崎 縁利	1	186
13	堀江 武琉	1	190
14	立石 和柊	1	158

チーム名	人間環境大学附属岡崎高等学校 (2位)		
監督	伊奈 弘人		
コーチ	大久保貴史		
マネージャー	山田 果林		
背番号	選手名	学年	身長
①	大塚 美羽	3	152
2	鈴木 夢菜	3	167
3	渡邊 ひなた	3	166
4	深津 優月	3	154
5	石塚 春陽	2	171
6	竹本 愛唯	2	170
7	吉田 磨世	2	170
8	神谷 心美	2	166
9	加藤 咲紅	2	164
10	櫻井 眞央	2	163
11	福岡 結	2	162
12	小久保 月輝	2	157
13	前嶋 華音	2	156
14	橋爪 清音	2	150

チーム名	豊橋中央高等学校 (3位)		
監督	渡邊 裕吉		
コーチ	山内 康輔		
マネージャー	伊藤 柚基		
背番号	選手名	学年	身長
①	足立 壮麻	3	175
2	有村 駿佑	3	183
3	池山 弘晟	3	182
4	大形 真心	3	172
5	岡本 秀太	3	182
6	後藤 快吏	3	172
7	白井 龍	3	171
8	高山 尚幸	3	186
9	竹内 滉之介	3	177
10	三浦 史瀬	3	170
11	井納 充喜	2	184
12	鈴木 徠斗	2	187
13	宮田 崇史	2	177
14	山内 康平	2	186

チーム名	豊川高等学校 (3位)		
監督	勘解由圭太		
コーチ	永松里加子		
マネージャー	杉浦 早似		
背番号	選手名	学年	身長
1	柴田蓮	3	169
2	下村五月	3	157
3	伊藤瑚々亜	3	166
④	小嶋ひなた	3	159
5	青木千星	3	166
6	石橋優	1	162
7	相澤滯	2	170
8	内藤由奈	1	152
9	小池恵子	3	164
10	市川愛莉	2	168
11	牛島菜実	3	162
12	水田愛弓	1	164
13	花井紫歩	2	168
14	渡邊理子	2	164

【男子】

チーム名	聖隷クリストファー高校 (1位)		
監督	田川 明浩		
コーチ	大塚 涼雅		
マネージャー	森 武稔		
背番号	選手名	学年	身長
①	小野 駿太	3	184
2	長岡 健成	3	183
3	夏目 幸輝	3	195
4	勝又 翔空	3	183
5	萩 優磨	3	185
6	小山 朔歩	3	181
7	三代澤 春輝	3	182
8	藤本 吉祥	3	177
9	石間 陽	2	185
10	市川 智章	2	182
11	西川 翔磨	3	167
12	小畑 篤司	2	176
13	稲葉 大晴	3	175
14	周藤 廉	3	166

【女子】

チーム名	静岡県富士見高等学校 (1位)		
監督	甲斐 健悟		
コーチ	細川 雄基		
マネージャー	原 和花		
背番号	選手名	学年	身長
①	八田 舞花	3	169
2	鈴木 真優	1	174
3	高杉 杏梅	3	171
4	渡邊 実羽香	3	181
5	福元 さやか	1	168
6	石川 安珠	3	170
7	野口 優奈	3	159
8	友田 星夏	3	157
9	千葉 光姫	2	165
10	平井 梨々香	1	171
11	曾根 くらら	1	157
12	伊藤 朱里	1	167
13	岩田 こはる	1	156
14	飯田 夢奈	1	159

チーム名	浜松修学舎高等学校 (2位)		
監督	森 貴明		
コーチ	舘山 亮介		
マネージャー			
背番号	選手名	学年	身長
①	松下 直人	3	173
2	高木 悠河	3	174
3	赤堀 悠人	1	177
4	大塚 奨	3	187
5	扇谷 暉琉	2	184
6	風間 維	3	177
7	齋藤 日向	1	180
8	小旗 真ノ介	3	178
9	酒井 堅進	1	170
10	關屋 幸馬	1	175
11	桑原 阿門	2	167
12	若杉 宙	1	172
13	小泉 瑛須斗	3	170
14	樽林 心海	3	176

チーム名	静岡県立三島南高等学校 (2位)		
監督	勝間田知巳		
コーチ	永井 洋		
マネージャー	矢代 空		
背番号	選手名	学年	身長
1	鈴木 芙珠嘉	3	165
2	稲葉 千佳	2	171
③	渡邊 陽菜	3	166
4	水谷 海々	1	167
5	甘糟 蘭	2	166
6	高島 心陽	1	165
7	遠藤 侑加	3	165
8	加藤 希乃花	3	164
9	増田 らら	3	161
10	袴田 遥菜	3	161
11	杉山 くるみ	3	160
12	藤田 莓	3	159
13	鳥居 瑚南	2	159
14	水口 琴葉	1	158

チーム名	島田樟誠高校 (3位)		
監督	川田 直人		
コーチ	福井 靖		
マネージャー	松永 悟士		
背番号	選手名	学年	身長
①	山口 郡巧	3	168
2	石川 凌	3	169
3	グレイ ジョン	3	186
4	佐野 陽翔	3	173
5	津畑 順哉	2	178
6	中川 蓮	3	169
7	野木 響陸	3	173
8	大石 眞聖	3	175
9	杉山 周平	3	170
10	杉山 凜太郎	3	178
11	梅津 龍登	2	176
12	平井 大輝	2	172
13	繁本 真南斗	2	167
14	大畑 皓生	3	168

チーム名	聖隷クリストファー高等学校 (3位)		
監督	宮野 浩志		
コーチ	島村 明美		
マネージャー	上地あやね		
背番号	選手名	学年	身長
①	内田 衣咲	3	159
2	深見 優月	3	163
3	河合 結希	3	165
4	岡本 華歩	3	171
5	小嶋 能和	3	165
6	久保川 恵	3	165
7	坂本 果穂	2	170
8	鈴木 心彩	3	159
9	小杉 羨音	3	155
10	鈴木 那波	3	153
11	山岸 沙椰	2	171
12	池谷 咲耶	2	175
13	袴田 歩花	3	151
14	菊池 なな	3	154

東海高等学校総合体育大会バレーボール競技 歴代優勝校

栄 光 の 跡

回数	開催県	開催日	優勝校 (男子)	優勝校 (女子)
第 1 回	愛知	昭和 29年6月26～27日	岡崎 (愛知)	岡崎北 (愛知)
第 2 回	岐阜	昭和 30年6月18～19日	静岡岡商 (静岡)	岡崎北 (愛知)
第 3 回	静岡	昭和 31年9月22～23日	岐阜北 (岐阜)	岡崎北 (愛知)
第 4 回	三重	昭和 32年9月14～15日	静岡岡商 (静岡)	岡崎北 (愛知)
第 5 回	愛知	昭和 33年9月13～14日	時習館 (愛知)	岡崎北 (愛知)
第 6 回	岐阜	昭和 34年9月19～20日	浜松北 (静岡)	豊橋東 (愛知)
第 7 回	静岡	昭和 35年9月17～18日	浜松北 (静岡)	豊橋東 (愛知)
第 8 回	三重	昭和 36年9月9～10日	葦山 (静岡)	豊橋東 (愛知)
第 9 回	愛知	昭和 37年9月22～23日	A 岡崎工 (愛知) B 岐阜北 (岐阜)	豊橋東 (愛知) 岡崎北 (愛知)
第 10 回	岐阜	昭和 38年9月14～15日	A 岡崎工 (愛知) B 大垣商 (岐阜)	豊橋東 (愛知)
第 11 回	愛知	昭和 39年9月19～20日	東山工 (愛知)	豊橋東 (愛知)
第 12 回	岐阜	昭和 40年9月11～12日	島田商 (静岡)	本巣 (岐阜)
第 13 回	静岡	昭和 41年9月10～11日	島田商 (静岡)	豊橋東 (愛知)
第 14 回	静岡	昭和 42年9月9～10日	東山工 (愛知)	豊橋東 (愛知)
第 15 回	岐阜	昭和 43年6月29～30日	三島南 (静岡)	浜松市立 (静岡)
第 16 回	三重	昭和 44年6月28～29日	岡崎工 (愛知)	岡崎女 (愛知)
第 17 回	愛知	昭和 45年6月27～28日	中京 (愛知)	岡崎女 (愛知)
第 18 回	静岡	昭和 46年6月26～27日	岐南工 (岐阜)	浜松市立 (静岡)
第 19 回	三重	昭和 47年6月24～25日	松阪工 (三重)	岡崎女 (愛知)
第 20 回	岐阜	昭和 48年6月23～24日	岐南工 (岐阜)	本巣 (岐阜)
第 21 回	愛知	昭和 49年6月22～23日	松阪工 (三重)	岡崎女 (愛知)
第 22 回	静岡	昭和 50年6月21～22日	松阪工 (三重)	宇治山田 (三重)
第 23 回	岐阜	昭和 51年6月19～20日	松阪工 (三重)	岡崎女 (愛知)
第 24 回	三重	昭和 52年6月25～26日	多治見工 (岐阜)	浜松市立 (静岡)
第 25 回	愛知	昭和 53年6月24～25日	岐南工 (岐阜)	浜松市立 (静岡)
第 26 回	静岡	昭和 54年6月23～24日	岐南工 (岐阜)	本巣 (岐阜)
第 27 回	岐阜	昭和 55年6月21～22日	岐南工 (岐阜)	本巣 (岐阜)
第 28 回	三重	昭和 56年6月20～21日	浜松湖東 (静岡)	名短大付 (愛知)
第 29 回	愛知	昭和 57年6月19～20日	松阪工 (三重)	岡崎女 (愛知)
第 30 回	静岡	昭和 58年6月18～19日	大同 (愛知)	愛知淑徳 (愛知)
第 31 回	岐阜	昭和 59年6月23～24日	大同 (愛知)	本巣 (岐阜)
第 32 回	三重	昭和 60年6月21～23日	松阪工 (三重)	名短大付 (愛知)
第 33 回	愛知	昭和 61年6月20～22日	掛川工 (静岡)	名短大付 (愛知)
第 34 回	静岡	昭和 62年6月19～21日	下田北 (静岡)	掛川東 (静岡)
第 35 回	岐阜	昭和 63年6月18～19日	松阪工 (三重)	名短大付 (愛知)
第 36 回	三重	平成 元年6月24～25日	松阪工 (三重)	松阪商 (三重)
第 37 回	愛知	平成 2年6月23～24日	東海大一 (静岡)	岡崎女子 (愛知)
第 38 回	静岡	平成 3年6月22～23日	東海大一 (静岡)	岡崎女子 (愛知)
第 39 回	岐阜	平成 4年6月20～21日	下田南 (静岡)	養老女子商 (岐阜)
第 40 回	三重	平成 5年6月19～20日	大同 (愛知)	養老女子商 (岐阜)
第 41 回	愛知	平成 6年6月25～26日	大同 (愛知)	岡崎学園 (愛知)
第 42 回	静岡	平成 7年6月24～25日	清水市立商 (静岡)	岡崎学園 (愛知)
第 43 回	岐阜	平成 8年6月21～23日	清水市立商 (静岡)	岡崎学園 (愛知)
第 44 回	三重	平成 9年6月20～22日	大同 (愛知)	松阪商 (三重)
第 45 回	愛知	平成 10年6月19～21日	県岐阜商 (岐阜)	岡崎学園 (愛知)
第 46 回	静岡	平成 11年6月18～20日	県岐阜商 (岐阜)	岡崎学園 (愛知)
第 47 回	岐阜	平成 12年6月23～25日	県岐阜商 (岐阜)	豊橋中 (愛知)
第 48 回	三重	平成 13年6月22～24日	名城大附 (愛知)	本巣 (岐阜)
第 49 回	愛知	平成 14年6月23～25日	下田南 (静岡)	岡崎学園 (愛知)
第 50 回	静岡	平成 15年6月20～22日	県岐阜商 (岐阜)	人環大岡崎 (愛知)
第 51 回	岐阜	平成 16年6月18～20日	聖隷 (静岡)	津商 (三重)
第 52 回	三重	平成 17年6月17～19日	星城 (愛知)	津商 (三重)
第 53 回	愛知	平成 18年6月16～18日	星城 (愛知)	津商 (三重)
第 54 回	静岡	平成 19年6月15～17日	星城 (愛知)	浜北西 (静岡)
第 55 回	岐阜	平成 20年6月20～22日	星城 (愛知)	津商 (三重)
第 56 回	三重	平成 21年6月19～21日	聖隷クリストファー (静岡)	人間環境大岡崎 (愛知)
第 57 回	愛知	平成 22年6月18～20日	聖隷クリストファー (静岡)	浜北西 (静岡)
第 58 回	静岡	平成 23年6月17～19日	浜松日体 (静岡)	津商 (三重)
第 59 回	岐阜	平成 24年6月15～17日	星城 (愛知)	県岐阜商 (岐阜)
第 60 回	三重	平成 25年6月15～16日	星城 (愛知)	県岐阜商 (岐阜)
第 61 回	愛知	平成 26年6月21～22日	浜松商 (静岡)	島田商 (静岡)
第 62 回	静岡	平成 27年6月20～21日	愛工大名電 (愛知)	岡崎学園 (愛知)
第 63 回	岐阜	平成 28年6月18～19日	星城 (愛知)	豊橋中央 (愛知)
第 64 回	三重	平成 29年6月17～18日	愛工大名電 (愛知)	誠信 (愛知)
第 65 回	愛知	平成 30年6月16～17日	星城 (愛知)	岡崎学園 (愛知)
第 66 回	静岡	令和 元年6月22～23日	聖隷クリストファー (静岡)	誠信 (愛知)
第 67 回	岐阜	コロナ禍のため中止		
第 68 回	三重	令和 3年6月19～20日	星城 (愛知)	岡崎学園 (愛知)
第 69 回	愛知	令和 4年6月18～19日	愛工大名電 (愛知)	豊川 (愛知)
第 70 回	静岡	令和 5年6月17～18日	()	()